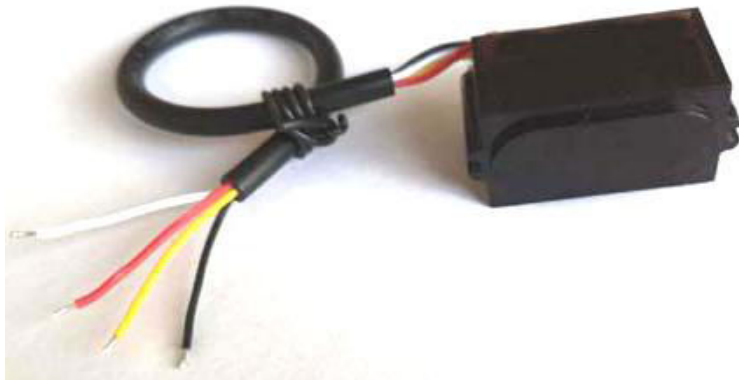


# 红外光电感应器

—**SL001A**—

使用说明书



## 产 品 概 述:

SL001A是一款智能非接触式开关、带有高低电平与 NPN 驱动输出的红外感应器. 该感应器利用红外光对物体漫反射原理: 当人或物体进入感应器正前方的感应范围, 感应器立即输出信号; 人或物体离开后感应器则立即关闭输出形成一个开与关的信号从而达到智能控制的目的.

## 功 能 特 点:

- 1、抗干扰能力强;
- 2、智能感应非接触开关, 安全, 卫生;
- 3、感应角度小, 接近直线;
- 6、体积小, 便于安装;
- 7、多种方式输出, 使用简单方便;
- 8、可按客户要求来定做功能;

## 应 用 范 围:

- 1、智能感应洁具;
- 2、家居安防;
- 3、智能检测, 智能控制;
- 4、机器人障碍识别;
- 5、水龙头感应、大小便斗自动冲水、自动烘手机、防盗器、自动门铃、楼梯过道感应、电视近距离收看电视提醒器、自动门、广告灯箱、自动垃圾箱;

## 技术参数:

|        |   |
|--------|---|
| 电源电压   | DC 5—18V                                    |
| 感应距离   | 0cm—50cm (距离可以定制)                           |
| 感应角度   | 30° 圆锥角                                     |
| 感应方式   | 主动式   |
| 感应响应时间 | <1mS  |
| 功耗     | <6mA  |
| 输出方式   | 开关量 / NPN                                   |
| 指示灯    | 感应到红灯亮                                      |
| 工作环境   | 光照度: 太阳光 10000Lx, 白炽灯 3000Lx<br>温度: -10—50℃ |
| 存储温度   | -20—70℃                                     |
| 线长     | 20cm  |
| 外壳材料   | PC  |
| 防护等级   | IP55  |

## 工作方式:

| 线颜色 | 输出方式     |     | 在感应范围内 | 不在感应范围内 | 驱动电流 | 备注             |
|-----|----------|-----|--------|---------|------|----------------|
|     | 开关量输出    | 正输出 | 输出 5V  | 输出 0V   |      |                |
| 白色线 | 开关量输出    | 正输出 | 输出 5V  | 输出 0V   | 5MA  | 只提供一个开关量的电平信号. |
| 黄色线 | NPN 开漏输出 | 常开  | 负载工作   | 负载不工作   | 1A   |                |

### 备注:

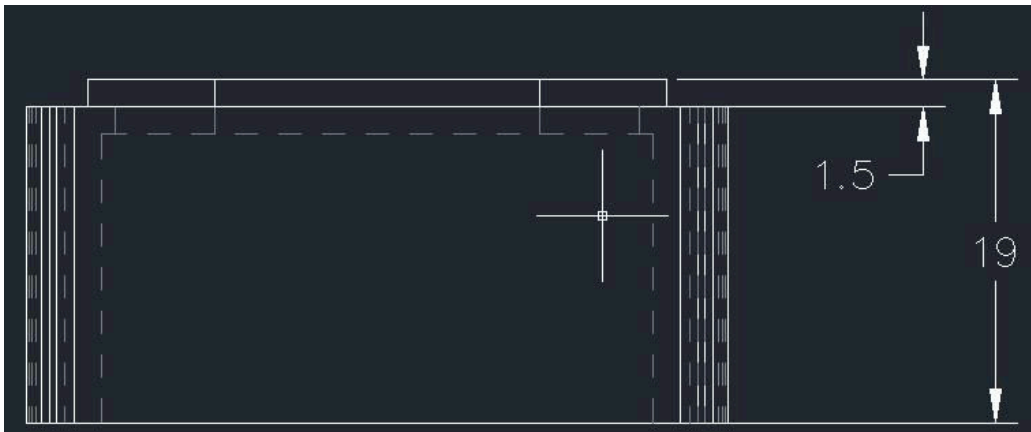
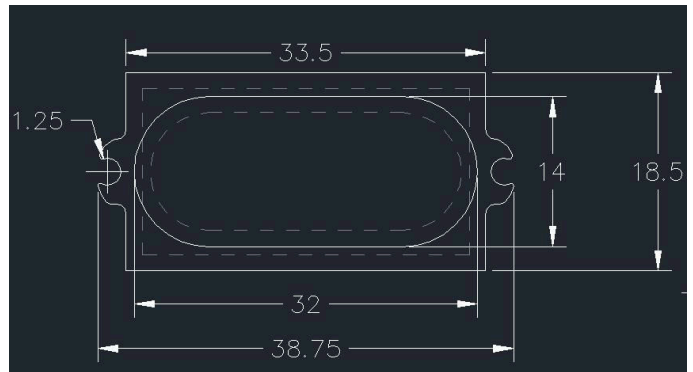
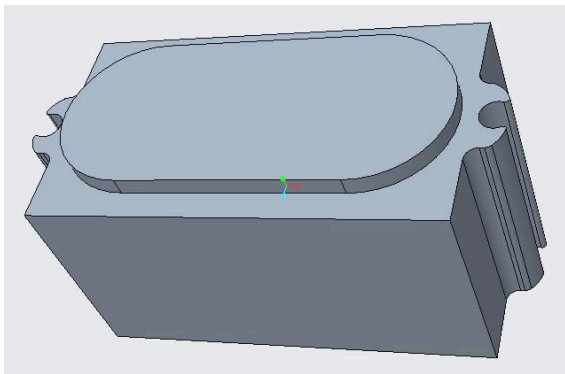
白色线为开关量输出, 只提供一个高低电平信号, 适用于小电流控制大电流、控制外部电路、MCU 信号的识别判断等等.

黄色线为开漏输出可以直接控制大电流负载. 如: LED 灯、继电器、电磁阀等负载, 最大电流为 1A.

## 接线示意图:



## 外观尺寸图:



## 使用注意事项:

- 1、红外接收器件受强光干扰(普通室内光线不受影响,光线太强时灵敏度降低,距离变近).安装时尽量避免强光直照到探头上使感应距离变近,影响功能.
- 2、红外感应器为光线漫反射原理,容易受反射物体(被感应物体)颜色的影响,白色为最远,黑色为最近,黑白颜色感应相差较大;在使用时感应前方尽量不要放置白色物体,避免误动作.
- 3、安装时应避免在灰尘浓度较高的环境中工作(因为高浓度灰尘相当于感应物体,会让感应器误工作),避免误动作.