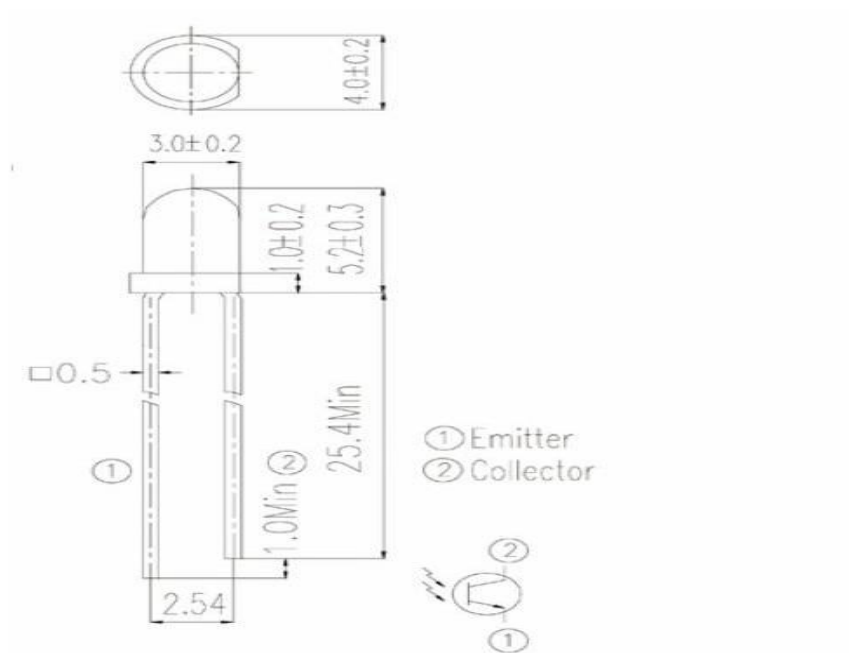


型号：PT3144C

1. 性能

- a) 静态电流小
- b) 响应速度快
- c) 性能稳定

2. 尺寸：（单位：mm）



3. 产品应用范围：

- a) 适用于各类光控照明产品：如小夜灯，草坪灯，太阳能灯等
- b) 自动调节背景光：如 LCD、手机、照像机、电脑摄像头、安防监控机等

c) 各类光控红外检测测试设备等

型号：PT3144C

d) 控制各类光控影控玩具

4. 参数特性：

绝对参数：25℃

电气特性	符号	额定值	单位
供电电压	$V_{DD}$	5	V
输出电压	$V_{OUT}$	= $V_{DD}$	V
最大功率	$P$	70	mW
工作温度	$T_{opr}$	-30---+ 85	°C
储存温度	$T_{stg}$	-40---+ 100	°C
焊接温度 (5s)	$T_{sol}$	260(<3s)	°C

型号：PT3144C

特性参数：25℃

电气参数	符号	测试参数	最小值	典型值	最大值	单位
峰值影响波长	$\lambda_{pr}$		--	850	--	nm
光电流	$I_L(1)$	VDD=5V Ev=10Lux	3.0	4.0	5.0	$\mu A$
	$I_L(2)$	VDD=5V Ev=30Lux	9.0	12	15	$\mu A$
	$I_L(3)$	VDD=5V Ev=100Lux	30	40	50	$\mu A$
暗电流	$I_{DD(DARK)}$	VDD=5V Ev=0Lux	--	0.1	--	$\mu A$
线性影响范围	Ev	VDD=5V Rss=1k 0	1-6000			Lux
响应时间	启动时间	tr	15			ms
	结束时间	tf	15			

型号：PT3144C

5. 曲线图：

