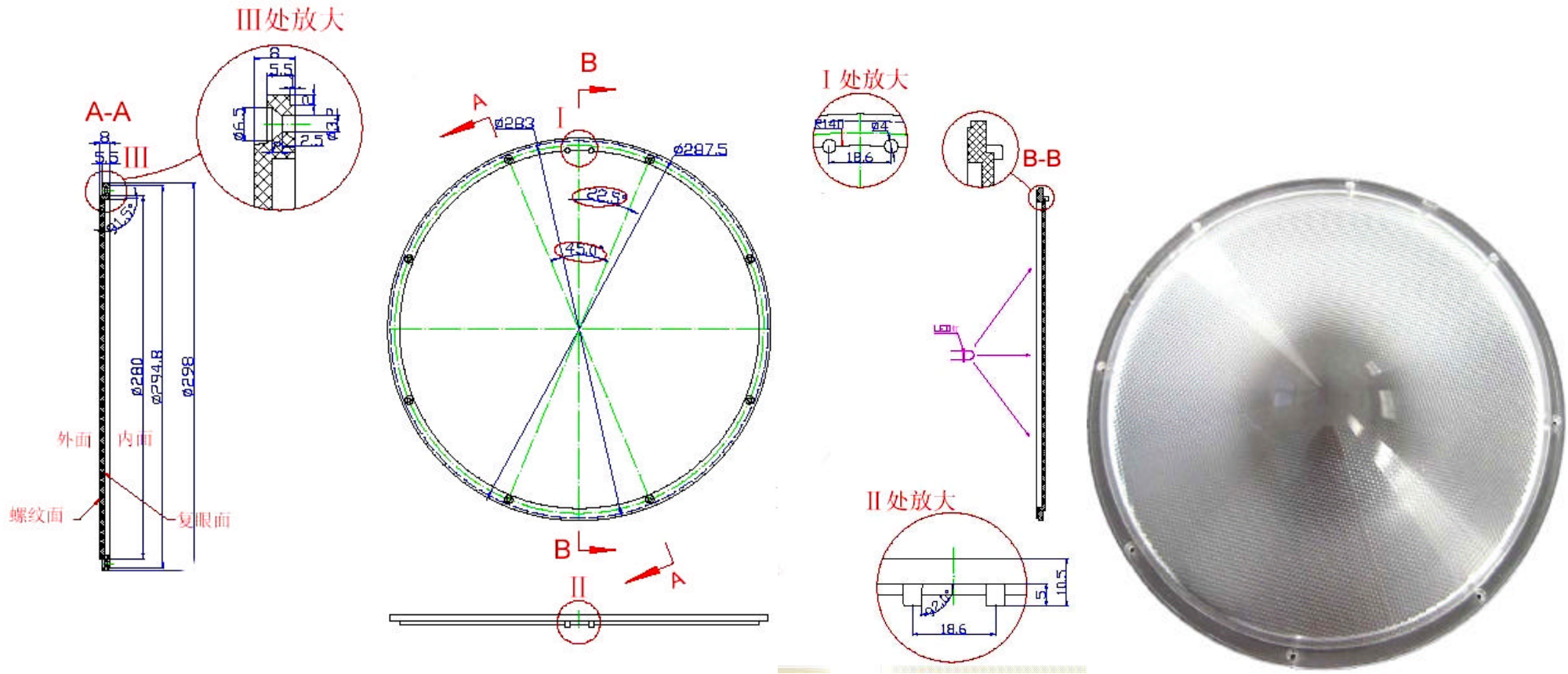


SL-298



焦距	厚度	材质	用途	单位
150	0.35	PMMA	交通信号灯	毫米

***以上可以切割成小尺寸