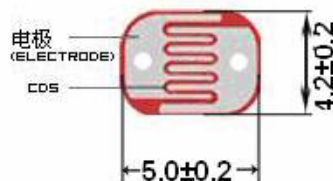
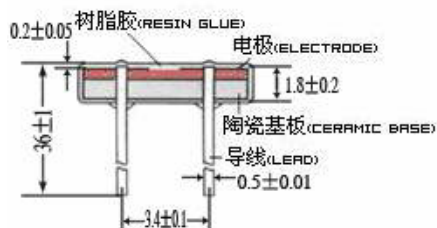


GM55系列光敏电阻

光敏电阻是一种半导体材料制成的电阻，其电导率随着光照度的变化而变化。利用这一特性制成不同形状和受光面积的光敏电阻。光敏电阻广泛应用于玩具、灯具、照相机等行业。

结构示意图

单位：mm



性能及特点

环氧树脂封装
体积小
反应速度快

可靠性好
灵敏度高
光谱特性好

应用范围

照相机自动测光
室内光线控制
工业控制
光控灯

光电控制
报警器
光控开关
电子玩具

型号及规格

规格	型号	最大电压 VDC	最大功耗 mw	环境温度 ℃	光谱峰值 nm	亮电阻 (10Lux) KΩ	暗电阻 MΩ	γ_{10}^{100}	响应时间 (ms)		照度特性 图号
									上升	下降	
Φ 5 系 列	GM5516	150	90	-30~+70	540	5-10	0.2	0.5	30	30	1
	GM5528	150	100	-30~+70	540	10-20	1	0.6	20	30	2
	GM5537-1	150	100	-30~+70	540	20-30	2	0.6	20	30	3
	GM5537-2	150	100	-30~+70	540	30-50	3	0.7	20	30	3
	GM5539	150	100	-30~+70	540	50-100	5	0.8	20	30	4
	GM5549	150	100	-30~+70	540	100-200	10	0.9	20	30	5

测试条件

最大外加电压：在黑暗中可连续施加给元件的最大电压；

暗电阻：关闭 10Lux 光照后第 10 秒的阻值；

最大功耗：环境温度为 25℃ 时的最大功耗；

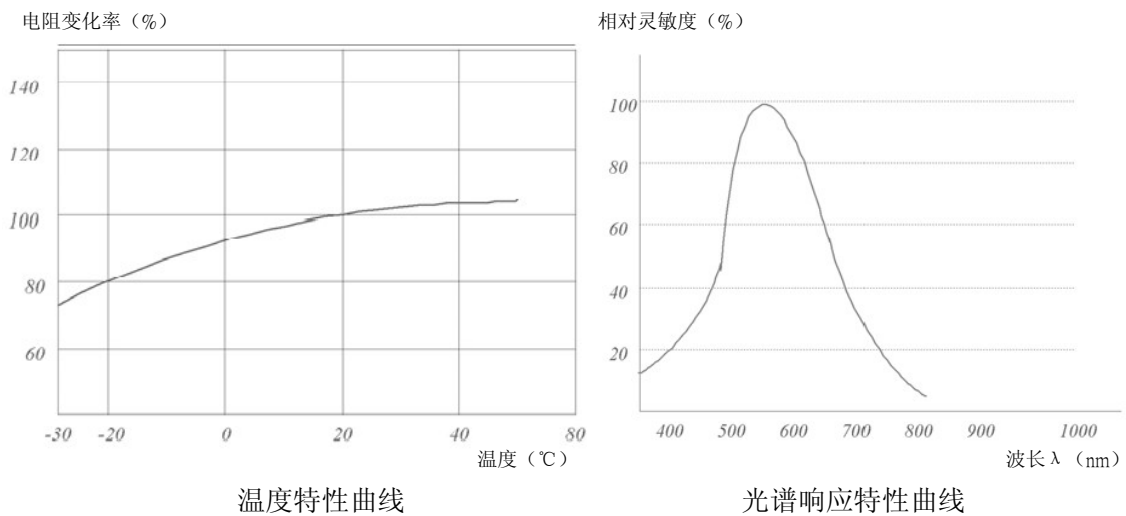
亮电阻：用 400-600Lux 光照射 2 小时后，在标准光源（色温 2854K）10Lux 光下的测试值；

γ 值：10Lux 照度和 100Lux 照度下的标准电阻值之比的对数。

$$\gamma = \frac{\text{Lg}(R_{10}/R_{100})}{\text{Lg}(100/10)} = \text{Lg}(R_{10}/R_{100})$$

R10、R100 分别为 10Lux、100Lux 照度下的电阻值（ γ 的公差为 ± 0.1 ）

主要特性曲线



光照度-电阻特性曲线

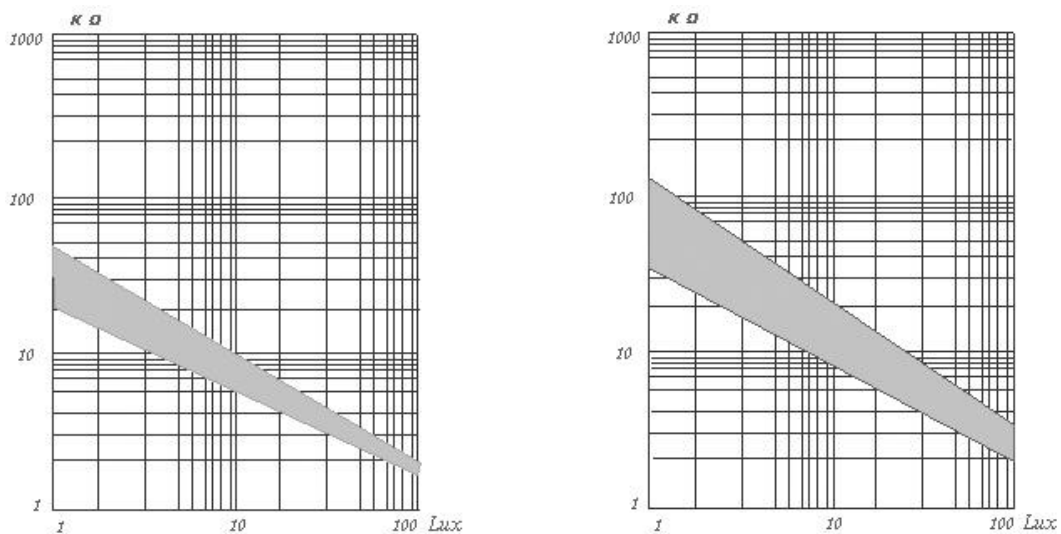


图 1

图 2

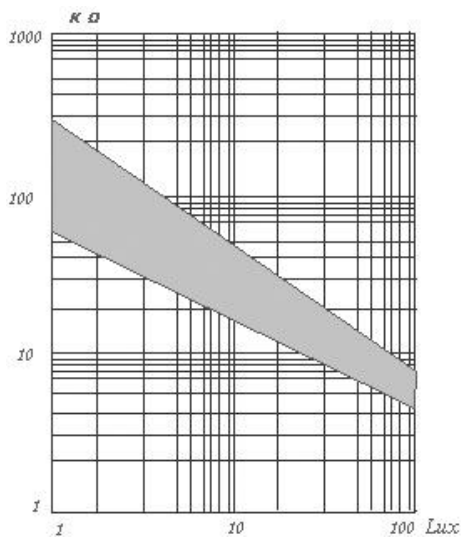


图 3

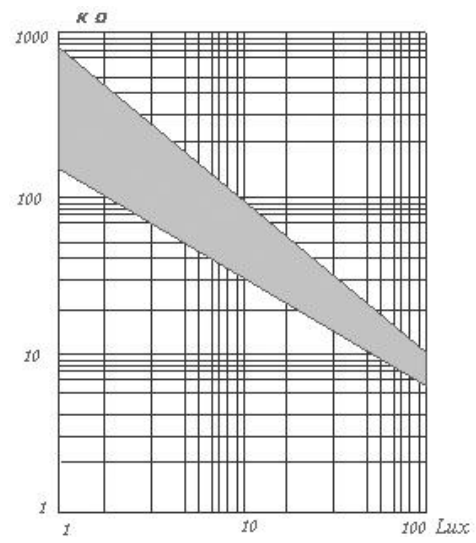


图 4

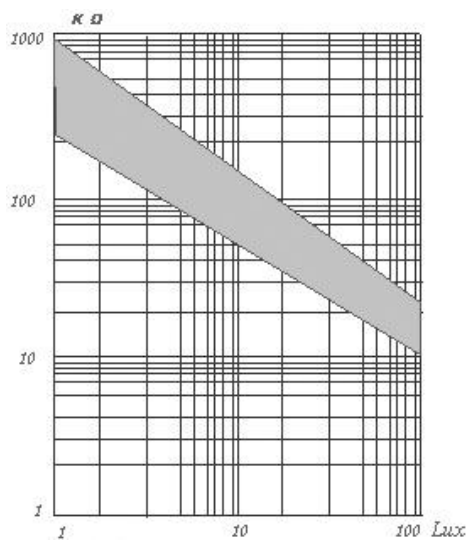


图 5

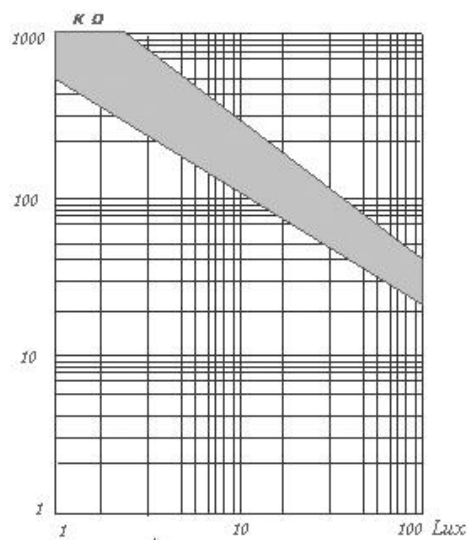


图 6

注意事项

本产品采用环保材料包装,小包装 200 支,大包装 2000 支;
 避免将本产品放在潮湿、高温环境下保存;
 焊接时间尽可能短;
 注意引线焊接位置应距陶瓷基座 4mm 以上。