

700mA Constant Current LED Driver with Function Control

● 產品說明(General Description)

CDT5523 是一顆可調電流之定電流的 LED 驅動 IC，可應用於推動 1W 或 3W power LED，並帶有閃燈控制功能。

CDT5523 以 mask option 方式設定出 LED 的亮度、閃速、循環段數、啟動停止，形成各式各樣的組合，滿足客戶的需求。

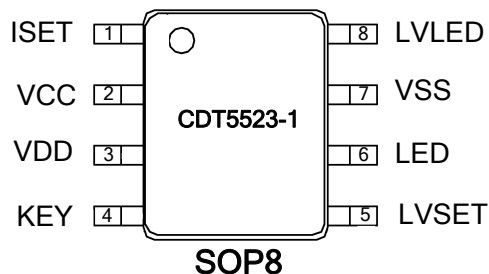
● 產品特性(Features)

- CMOS 製程、低功耗
- 外接電阻設定電流，可設定到 700mA
- 具過溫保護
- 低電壓偵測及指示：外接電阻設定電壓

● 產品應用(Applications)

- LED 手電筒
- 手提式電子照明

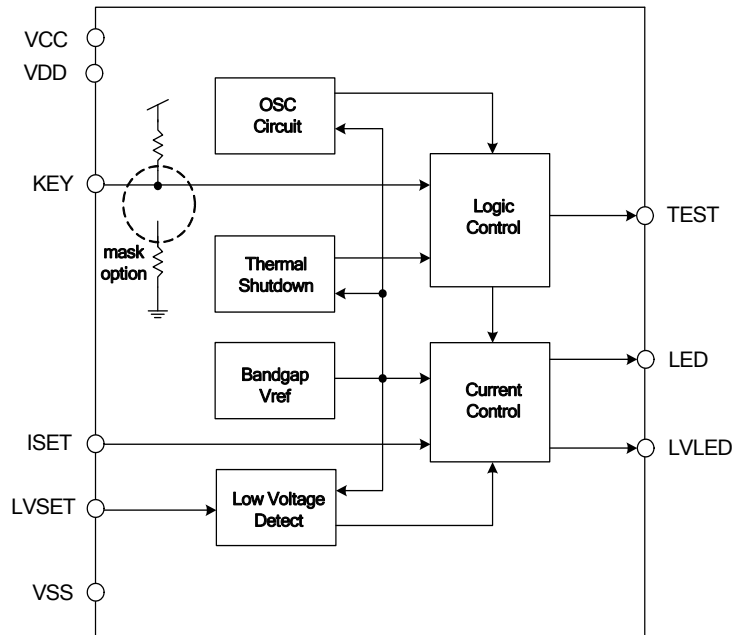
● 封裝圖(Package Assignment)



● 腳位說明(Pin Description)

NO.	PIN NAME	I/O	FUNCTION
1	ISET	O	外接電阻設定輸出電流值
2	VCC	P	電源正端 1
3	VDD	P	電源正端 2
4	KEY	I	功能控制輸入端
5	LVSET	I	外接電阻設定"低電壓偵測之電壓值"
	VDP	O	外接 CDT70XX 輸出端
6	LED	O	LED 電流輸出端輸入端
7	VSS	P	電源負端
8	LVLED	O	低電壓指示 LED 輸出端

● 功能方塊圖(Block Diagram)



● 最大額定範圍(Absolute Maximum Ratings)

- Supply Voltage ----- - 0.3V to 6.5V
- Input Voltage ----- $V_{SS}-0.3$ to $V_{DD}+0.3$
- Operating Temperature ----- 0°C to 70°C
- Storage Temperature----- - 50°C to 125°C

* Note : Stresses above those listed may cause permanent damage to the devices.

● 電氣特性(Electrical Characteristics)

($V_{DD}=5V$, $T_A = 25^\circ C$, unless otherwise specified)

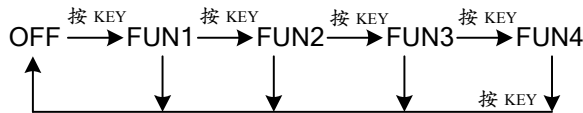
Symbol	Parameter	Condition	Min.	Typ.	Max.	Units
V_{DD}	Supply Voltage		2.7		6.0	V
V_{IH}	Input High Voltage		$0.7V_{DD}$		$V_{DD}+0.3$	V
V_{IL}	Input Low Voltage		$V_{SS}-0.3$		$0.3V_{DD}$	V
I_{DD}	Operating Current	$I_{ISET}=200\mu A$, no loading			900	μA
I_{SB}	Shutout mode Current			2	3	μA
R_{IN}	Pull High resistor (KEY)			100		K Ω
	Pull Low resistor (KEY)			100		K Ω
V_{ISET}	ISET Bias Voltage	$I_{ISET}=400\mu A$, no loading		0.5		V
I_{LED}	Sink Current	$V_{DD}=4.5V$, $V_{LED}=3.5V$		700		mA
I_{LVLED}	Sink Current	$V_{OL}=1V$		2		mA
T_S	Thermal Shutdown Temperature			160		$^\circ C$

● 功能說明(Function Description)

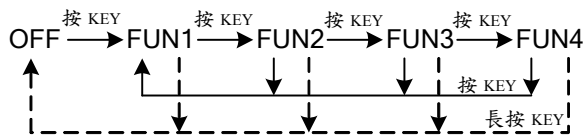
- (1). Power on ON/OFF 可選(metal option)。
- (2). KEY 為 Low 觸發或 High 觸發(mask option)。
- (3). 按 KEY 放開換段，共有①全亮、②半亮、③閃爍、④特殊閃法、⑤OFF 共 5 段可選，利用 mask option 與 trim PAD 方式調整花樣順序及增減段數。
- (3.1) 半亮有 1/4、2/4、3/4 可選，mask option 預設為 2/4。
- (3.2) 閃爍頻率有 1Hz、2Hz、4Hz、8Hz 可選，mask option 預設為 4Hz。
- (3.3) 特殊閃法共有 super flash 及 SOS 可選，mask option 預設為 super flash。
- (4.4) OFF 段：循環 OFF 及長按 1sec OFF 可選，trim option，預設循環 OFF。

LOFF 0：循環 OFF，1：長按 1sec OFF

(a). 循環 OFF (LOFF=Low)



(b). 長按 1sec OFF (LOFF=High)

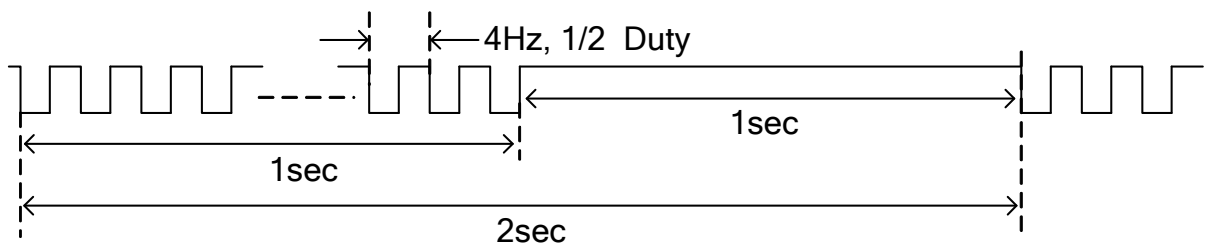


(3.5) 以 trim PAD 方式控制花樣變化

SEC0	SEC1	功能				
		POWER ON	第一段	第二段	第三段	第四段
0	0	OFF	全亮	半亮(50%)	閃,2Hz,1/4Duty	FSH3
1	0	OFF	全亮	半亮(50%)	半亮(25%)	FSH3
0	1	OFF	全亮	閃,2Hz,1/4Duty	SOS	半亮(50%)
1	1	OFF	全亮	半亮(50%)	SFLASH	FSH2

Note1. 0：no trimming； 1：對 GND 作 trimming

- *1. SOS：求救信號，摩斯碼
- *2. SFLASH：super flash
- *3. FSH3：閃，4Hz，1/8 Duty
- *4. FSH2：



(3.6) 以 trim PAD 方式設定段數

SEC2	SEC3	段數
0	0	3 段
1	0	4 段
0	1	5 段
1	1	2 段

Note. 0：不燒斷 Fuse；1：燒斷 Fuse

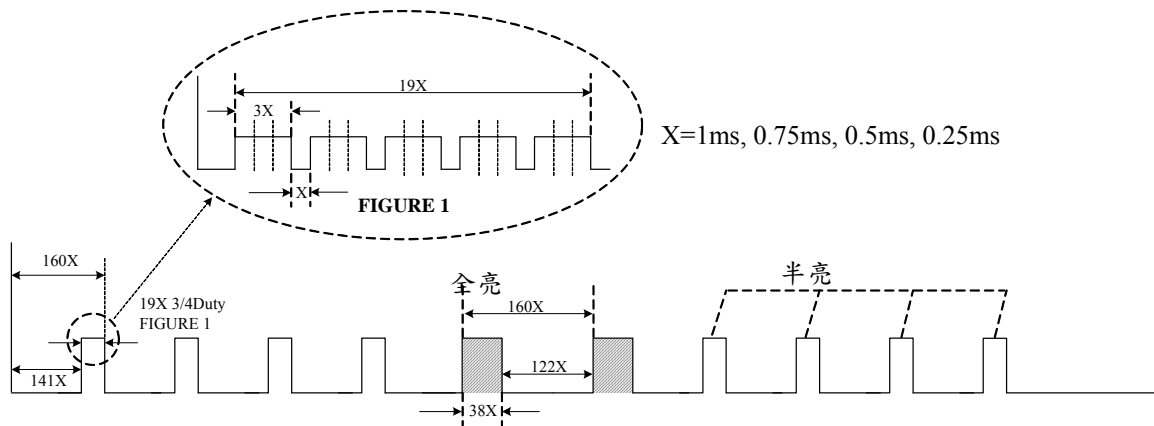
(4). 低電壓偵測：提供低電壓偵測模式

$$V_{det} = 50\mu A * R_2$$

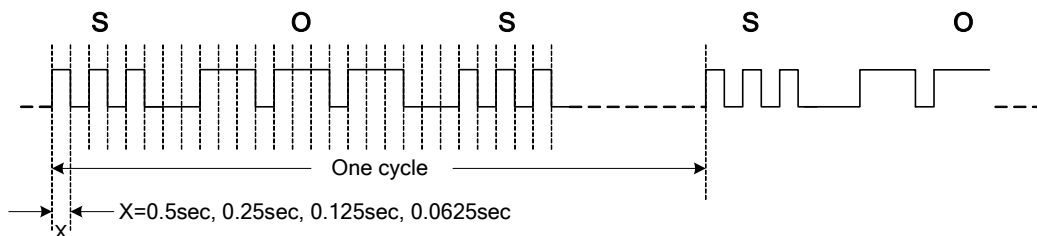
(5). 外接電阻設定輸出定電流 $I_{LED} = 250 \times (0.5V / R_{SET})$ 。

● 時序圖(Timing Chart)

- super flash：預設 0.75ms



- SOS：預設 0.625sec



● 版本說明(Code Description)

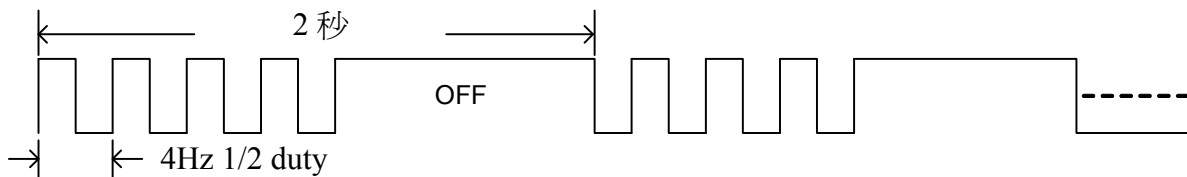
Metal option :

- ※ 僅作 driver 功能
- ※ 上電 ON/OFF 選擇
- ※ KEY Pull_hi / Pull_Lo 選擇
- ※ 閃法選擇

(1) CDT5523-01

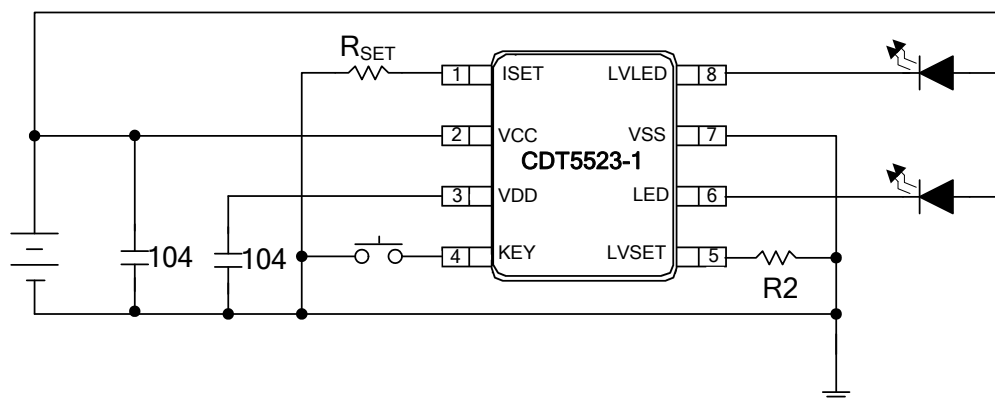
KEY : Pull_hi						
Sec 0	Sec 1	上電(ON/OFF)	第一段	第二段	第三段	第四段
0	0	OFF	全亮(100%)	半亮(50%)	閃 2HZ (D=1/4)	FSH3
1	0		全亮(100%)	半亮(50%)	半亮 (25%)	FSH3
0	1		全亮(100%)	閃 2HZ (D=1/4)	SOS	半亮(50%)
1	1		全亮(100%)	半亮(50%)	SFLASH	FSH2

- *1. 短按 ON，KEY 放開換段
- *2. 亮度(100%，75%，50%，25%)。
- *3. 閃(f=8，4，2，1 Hz) (D=3/4，2/4，1/4)。
- *4. 特殊閃法：SOS，SFLASH，FSH2，F5HD。
- *5. FSH3：閃，4Hz，1/8 Duty
- *6. FSH2 為可修正之特殊閃法(metal opt)，主要為閃，閃，閃，閃，長停之類特殊閃法。
C552301 的 FSH2 為



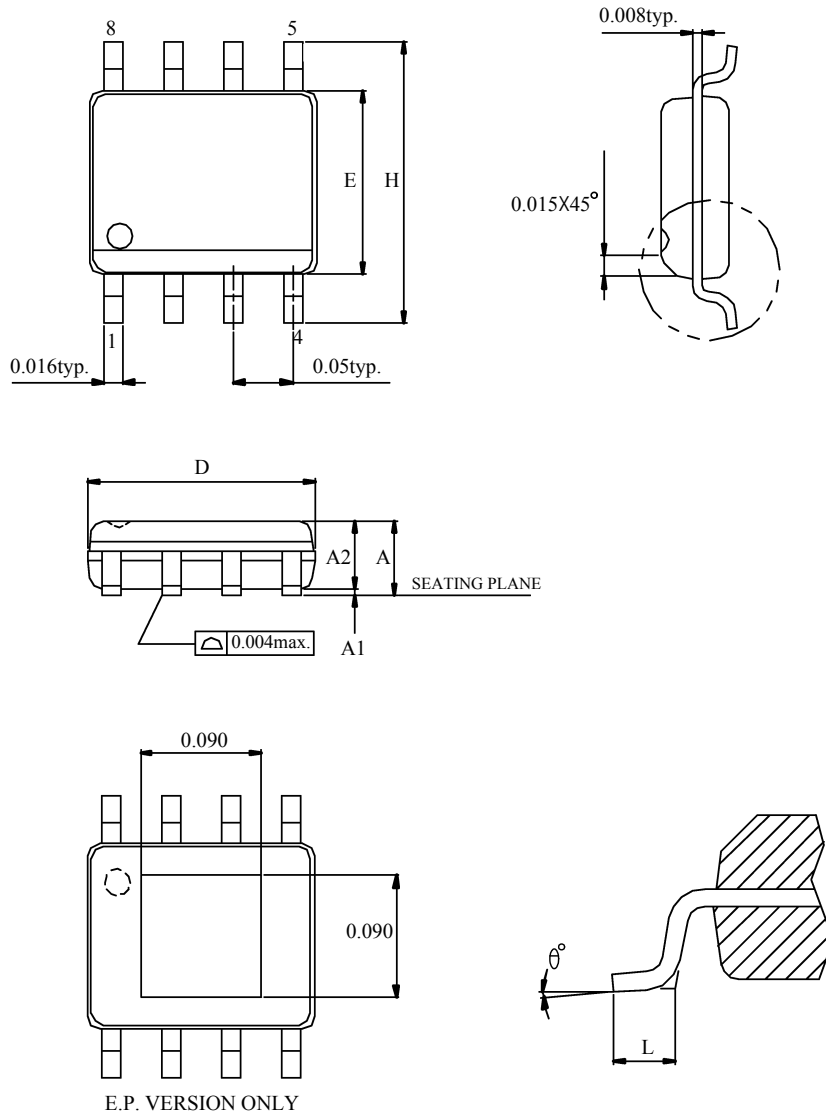
● 應用線路圖(Application Circuit)

- CDT5523



● 封裝外觀圖(Package Information)

- 8-Pin SOP outline dimensions



Symbols	MIN.	MAX.
A	0.053	0.069
A1	0.004	0.010
A2	—	0.059
D	0.189	0.196
E	0.150	0.157
H	0.228	0.244
L	0.016	0.050
θ^0	0	8

UNIT: INCH

NOTES.

1. JEDEC OUTLINE : MS-012 AA / E.P. VERSION : N/A
2. DIMENSIONS “D” DOES NOT INCLUDE MOLD FLASH, PROTRUSIONS OR GATE BURRS. MOLD FLASH, PROTRUSIONS AND GATE BURRS SHALL NOT EXCEED 0.15mm (0.006in) PER SIDE.
3. DIMENSIONS “E” DOES NOT INCLUDE INTER-LEAD FLASH, OR PROTRUSIONS. INTER-LEAD FLASH AND PROTRUSIONS SHALL NOT EXCEED 0.25mm (0.010in) PER SIDE.

* CDT assumes no responsibility for the use of the specification described. CDT reserves the right to modify the product specification without notice.
 (以上規格僅供參考，本公司得逕行修正，不另通知)