

6 KEYS 電容式觸摸按鍵

- **產品描述**

提供6個觸摸感應按鍵，一對一直接輸出，提供低功耗模式，可使用於電池應用的產品。對於防水和抗干擾方面有很優異的表現！

- **產品特色**

- ◆ 工作電壓範圍：3.1V - 5.5V
- ◆ 工作電流：3mA（正常模式）；15 uA（休眠模式）@5V
- ◆ 6 個觸摸感應按鍵
- ◆ 持續無按鍵 4 秒，進入休眠模式
- ◆ 提供一對一的直接輸出，未按鍵為高電平輸出，按鍵為低電平輸出
- ◆ 可以經由調整 CAP 腳的外接電容，調整靈敏度，電容越大靈敏度越高
- ◆ 具有防水及水漫成片水珠覆蓋在觸摸按鍵面板，按鍵仍可有效判別
- ◆ 內建 LDO 增加電源的抗干擾能力

- **產品應用**

- 各種大小家電，娛樂產品

- **封裝腳位圖**

K5	1	16	D5
K4	2	15	D4
K3	3	14	D3
K2	4	13	D2
K1	5	12	VDD
K0	6	11	NC
CAP	7	10	D1
VSS	8	9	D0

TTP258RD-AOBN
16-SOP-A

- 腳位定義

腳位	腳位名稱	類 型	功 能 描 述
1	K5	I	觸摸按鍵腳, 串接100-1000歐姆, 能提高抗干擾和提高抗靜電能力
2	K4	I	觸摸按鍵腳, 串接100-1000歐姆, 能提高抗干擾和提高抗靜電能力
3	K3	I	觸摸按鍵腳, 串接100-1000歐姆, 能提高抗干擾和提高抗靜電能力
4	K2	I	觸摸按鍵腳, 串接100-1000歐姆, 能提高抗干擾和提高抗靜電能力
5	K1	I	觸摸按鍵腳, 串接100-1000歐姆, 能提高抗干擾和提高抗靜電能力
6	K0	I	觸摸按鍵腳, 串接100-1000歐姆, 能提高抗干擾和提高抗靜電能力
7	CAP	--	電容須使用 NPO 材質電容或 X7R 材質電容 使用範圍: 6800pF-33000pF, 電容越大靈敏度越高
8	VSS	P	電源負端
9	D0	O	K0狀態直接輸出腳
10	D1	O	K1狀態直接輸出腳
11	NC	P	空接
12	VDD	P	電源正端
13	D2	O	K2狀態直接輸出腳
14	D3	O	K3狀態直接輸出腳
15	D4	O	K4狀態直接輸出腳
16	D5	O	K5狀態直接輸出腳

I: 輸入

O: 輸出

P: 電源

- AC / DC Characteristics

1 Absolutely max. Ratings

ITEM	SYMBOL	RATING	UNIT
Operating Temperature	Top	-20- +70	°C
Storage Temperature	Tsto	-50- +125	°C
Supply Voltage	VDD	5.5	V
Voltage to input terminal	Vin	Vss-0.3 to Vdd+0.3	V

2 D.C. Characteristics

(Condition : Ta= 25 ± 3 °C , RH ≤ 65 % , VDD =+ 5V , VSS=0V)

Item	Symbol	Condition	Min.	Typ.	Max.	Unit
Operating voltage	VDD		3.1	5	5.5	V
Operating current	I _{OPR1}	VDD=5V		3		mA
Input low voltage for input and I/O port	V _{IL1}		0		0.3V _D	V
Input high voltage for input and I/O port	V _{IH1}		0.7V _D		V _D	V
Output port source current	I _{OH1}	V _{OH} =0.9V _D , @5V		4		mA
Output port sink current	I _{OL1}	V _{OL} =0.1V _D , @5V		8		mA

3 A.C. Characteristics

Item	Symbol	Condition	Min.	Typ.	Max.	Unit
System clock	f _{SYS1}	OSC @5v		4		MHz
Low Voltage Reset	V _{lvr}		2.0	2.2	2.4	V

- 輸出指示

提供 6 keys 電容觸摸按鍵，輸出是採用一對一直接輸出，未按鍵時輸出高電平。

- 功能描述

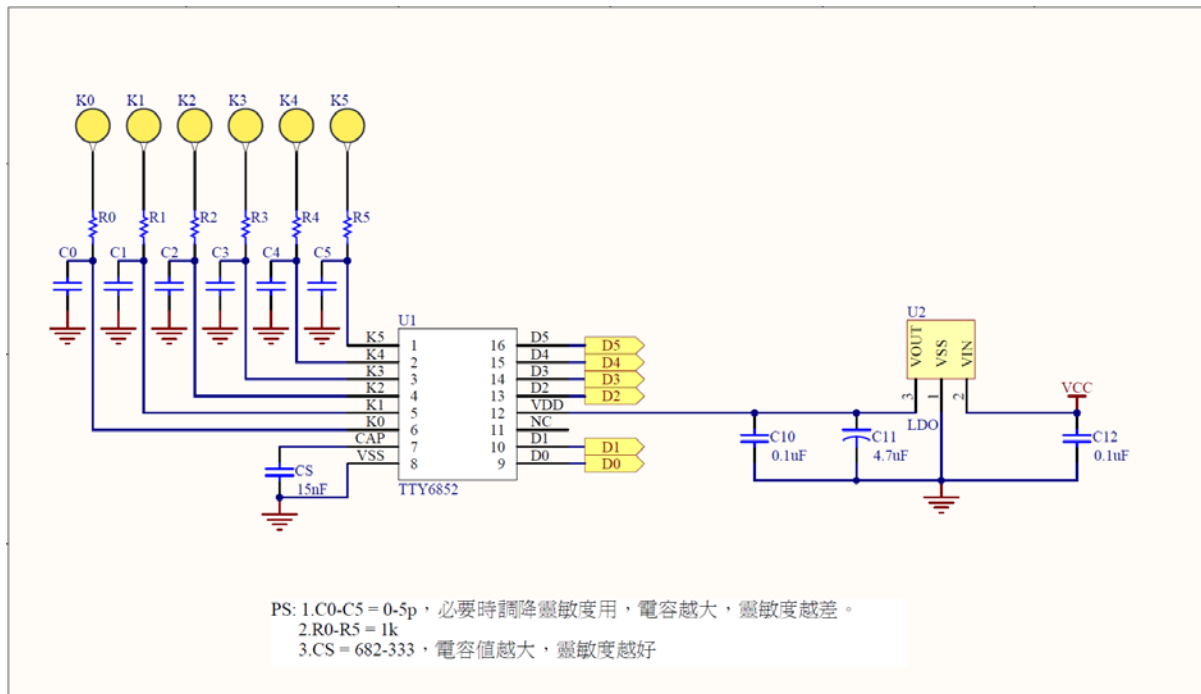
- 1 TTY6852 於手指按壓觸摸盤，在 60ms 內輸出對應按鍵的狀態。
- 2 單鍵優先判斷輸出方式處理，如果 K1 已經承認了，需要等 K1 放開後，其他按鍵才能再被承認，同時間只有一個按鍵狀態會被輸出。
- 3 具有防呆措施，若是按鍵有效輸出連續超過 10 秒，就會做復位。
- 4 環境調適功能，可隨環境的溫濕度變化調整參考值，確保按鍵判斷工作正常。
- 5 可分辨水與手指的差異，對水漫與水珠覆蓋按鍵觸摸盤，仍可正確判斷按鍵動作。但水不可於按鍵觸摸盤上形成“水柱”，若如此則如同手按鍵一般，會有按鍵承認輸出。
- 6 內建 LDO 及抗電源雜訊的處理程序，對電源漣波的干擾有很好的耐受能力。
- 7 不使用的按鍵請接地，避免太過靈敏而產生誤動。

- 注意事項

1. Cs電容和靈敏度的關係：
 1. Cs 電容越小，觸摸靈敏度越低
 2. Cs 電容越大，觸摸靈敏度越高
 3. Cs 電容值範圍在 6800pF (682) — 33000pF(333)之間
 4. 由於Cs 量測的電容，要選擇對溫度變化係數小，容值特性穩定的電容材質，所以須使用 NPO 材質電容或 X7R 材質電容
2. 電源的佈線(Layout)方面，首先要以電路區塊劃分，觸摸IC能有獨立的走線到電源正端，若無法獨立的分支走線，則儘量先提供觸摸電路後在連接到其他電路。接地部分也相同，希望能有獨立的分支走線到電源的接地點，也就是採用星形接地，如此避免其他電路的干擾，會對觸摸電路穩定有很大的提升效果。
3. 單面板PCB設計，建議使用感應彈簧片作為觸摸盤，以帶盤的彈簧片最佳，觸摸盤夠大才能獲得最佳的靈敏度。
4. 若使用雙面PCB設計，觸摸盤(PAD)可設計為圓形或方形，一般建議12mm x 12mm，與IC的連線應該儘量走在觸摸感應PAD的另外一面。同時連接線應該儘量細，也不要繞遠路。
5. PCB 和外殼一定要緊密的貼合，若鬆脫將造成電容介質改變，影響電容的量測，產生不穩定的現象，建議外殼與PAD之間可以採用非導電膠黏合，例如壓克力膠 3M HBM系列。
6. 為提高靈敏度整體的雜散電容要越小越好，觸摸IC接腳與觸摸盤之間的走線區域，在正面與背面都不鋪地，但區域以外到PCB的周圍則希望有地線將觸摸的區域包圍起來，如同圍牆一般，將觸摸盤周圍的電容干擾隔絕，只接受觸摸盤上方的電容變化，地線與區域要距離2mm以上。觸摸盤PAD與PAD之間距離也要保持2mm以上，儘量避免不同PAD的平行引線距離過近，如此能降低觸摸感應PAD對地的寄生電容，有利於產品靈敏度的提高。
7. 電容式觸摸感應是將手指視為導體，當手指靠近觸摸盤時會增加對地的路徑使雜散電容增加，藉此偵測電容的變化，以判斷手指是否有觸摸。觸摸盤與手指所構成的電容變化與觸摸外殼的厚度成反比，與觸摸盤和手指覆蓋的面積成正比。

8. 外殼的材料也會影響靈敏度，不同材質的面板，其介電常數不同，如 玻璃 > 有機玻璃(壓克力) > 塑膠，在相同的厚度下，介電常數越大則手指與觸摸盤間產生的電容越大，量測時待測電容的變化越大越容易承認按鍵，靈敏度就越高。

- 應用線路圖



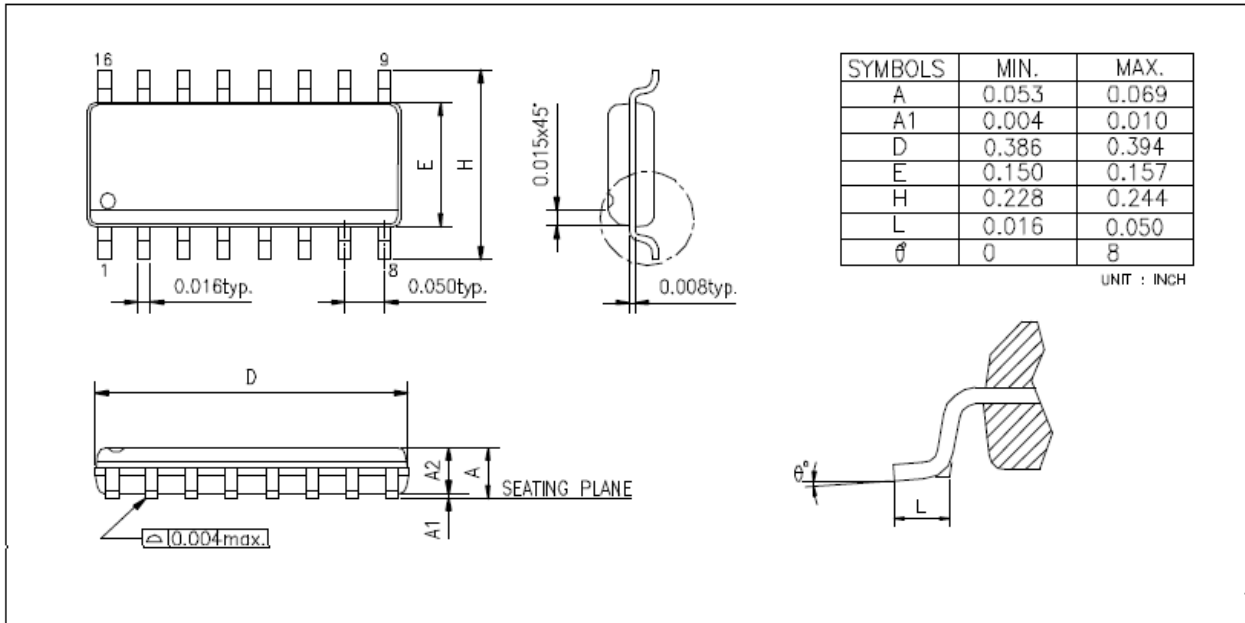
- Cs 外接電容與壓克力厚度關係：
- 以鐵片彈簧鍵，圓型實心直徑 12 MM 為例，壓克力厚度與 CS 電容的關係如下：

壓克力厚度(mm)	CS	靈敏度設定
1	682	30
2	103	30
3	153	30
4	223	30
5	223	30
10	333	30

此表格僅供參考，不同的 PAD 大小，PCB layout 皆會影響。

- 封裝說明

(16-SOP)



- 訂購資訊

- TTY6852
 - 封裝型號 : TTP258RD-AOBN

- 修訂記錄

- 2014/09/12 - 原始版本 : Version: 1.00
- 2015/05/08 - 修改工作電壓範圍 : 3.1V - 5.5V