

8按键触摸检测 IC

概述

- TTP226-809SN TonTouch™ 是一款使用电容式感应原理设计的触摸 IC，提供 8 个触摸键，此触摸检测芯片是专为取代传统按键而设计，触摸检测 PAD 的大小可依不同的灵敏度设计在合理的范围内，低功耗与宽工作电压，是此触摸芯片在 DC 或 AC 应用上的特性。

特点

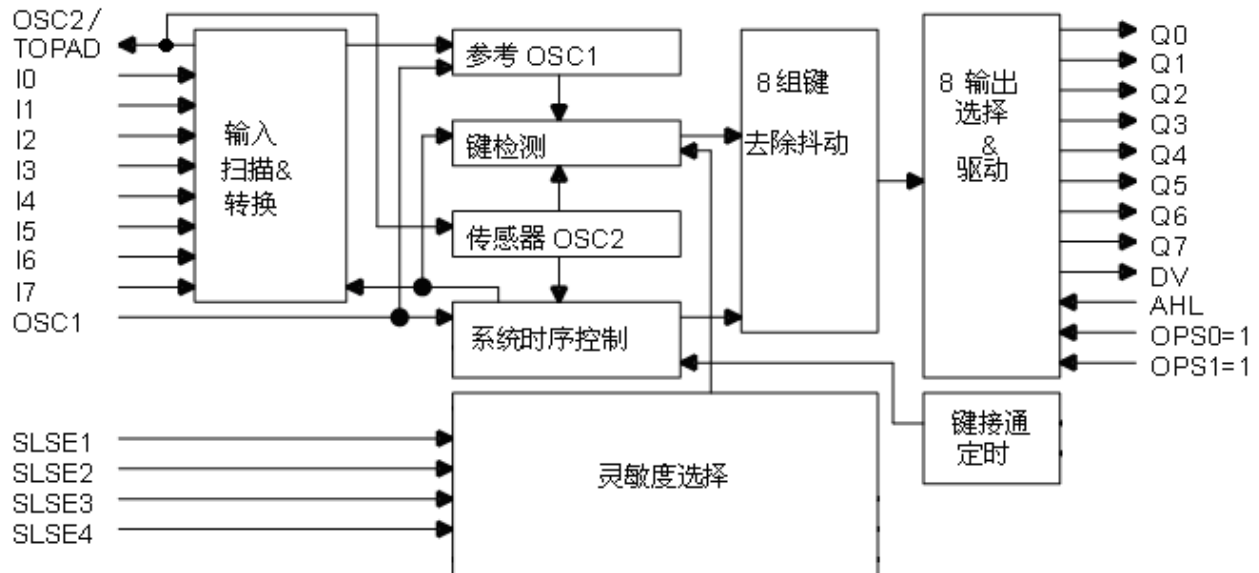
- 工作电压 2.0V ~ 5.5V
- 工作电流在 VDD=3V 时典型值 80uA，最大值 160uA
- 输出刷新率在 VDD=3V 时约 55Hz
- 16 阶可选灵敏度 (SLSE1~4 管脚选项)
- 稳定的人体接触检测，以取代传统直接切换的键(direct switch key)
- 提供直接(direct)模式、矩阵(matrix)模式和串行(serial)模式, 由 pin 选项选择
- 直接模式下最多 8 个输入 pads 和 8 个输出;
串行接口模式下最多 8 个输入 pads;
固定的 2*4 和 3*3 矩阵类型提供最多 8 个输入 pads
- 输出可由 pin 选项选择为高电平有效或低电平有效
- 在上电之后有一段稳定时间，在此期间不要触摸键区(key-pad)，且功能无效，TTP226-809SN 的是 0.8~1.0 秒
- 始终进行自校准，当所有键没被触摸时，重校准周期 TTP226-809SN 的是 0.8~1.0 秒

应用范围

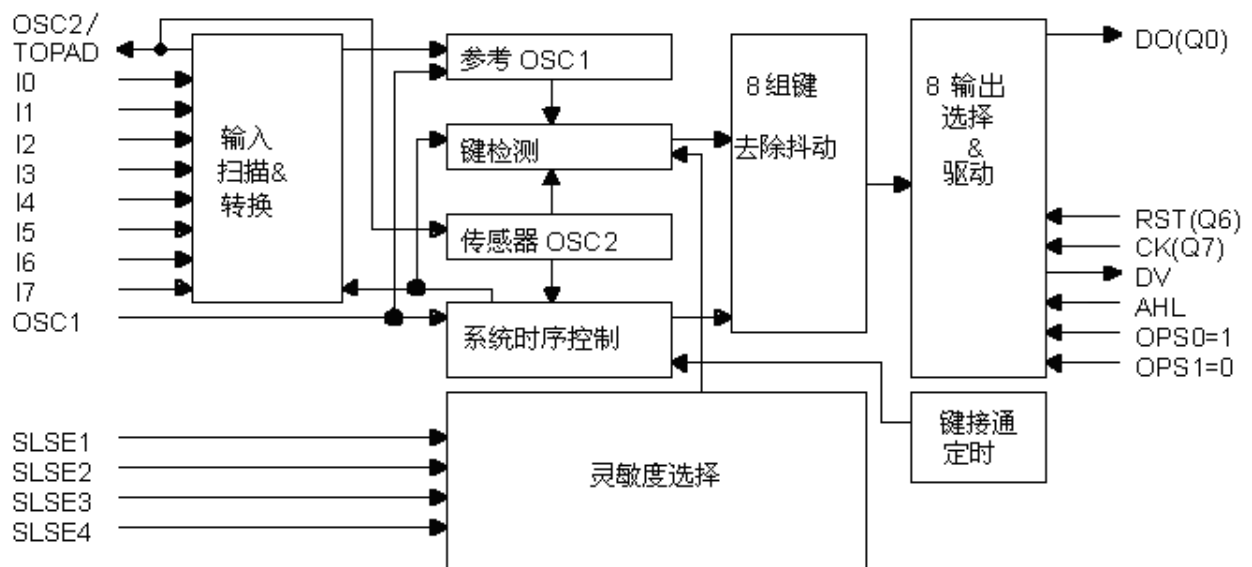
- 各种消费性产品
- 取代按钮按键

方块图

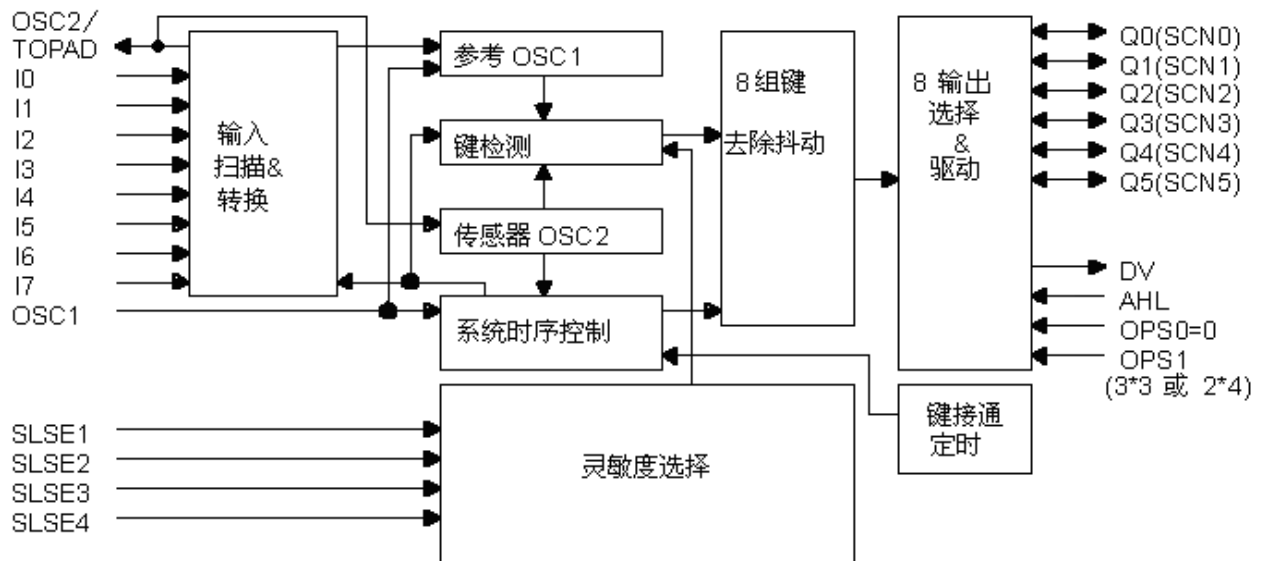
直接 (DIRECT) 模式框图



串行接口 (SERIAL INTERFACE) 模式框图



键矩阵 (KEY-MATRIX) 模式框图



脚位定义

脚位顺序	脚位名称	共用脚位	I/O 类型	脚位定义
1	OSC2/TOPAD		I/O	传感器振荡器输入口和内部公共点(common point)
2	I7		I	输入口
3	I6		I	输入口
4	I5		I	输入口
5	I4		I	输入口
6	I3		I	输入口
7	I2		I	输入口
8	I1		I	输入口
9	I0		I	输入口
10	OSC1		I/O	系统振荡器管脚
11	VSS		P	负电源电压, 接地
12	VDD		P	正电源电压
13	OPS1		I-PH	输出类型选项管脚
14	OPS0		I-PH	输出类型选项管脚
15	AHL		I-PH	选择输出为高电平有效或低电平有效
16	Q0	(D0/SCN0)	I/O	Q0 为直接模式下的输出管脚 D0 为串行模式下的移位数据输出 SCN0 为矩阵模式下的第一个扫描(scanning)管脚
17	Q1	(SCN1)	I/O	Q1 为直接模式下的输出管脚 SCN1 为矩阵模式下的第二个扫描(scanning)管脚
18	Q2	(SCN2)	I/O	Q2 为直接模式下的输出管脚 SCN2 为矩阵模式下的第三个扫描(scanning)管脚
19	Q3	(SCN3)	I/O	Q3 为直接模式下的输出管脚 SCN3 为矩阵模式下的第四个扫描(scanning)管脚
20	Q4	(SCN4)	I/O	Q4 为直接模式下的输出管脚 SCN4 为矩阵模式下的第五个扫描(scanning)管脚
21	Q5	(SCN5)	I/O	Q5 为直接模式下的输出管脚 SCN5 为矩阵模式下的第六个扫描(scanning)管脚
22	Q6	(RST)	I/O	Q6 为直接模式下的输出管脚 RST 为串行模式下的复位输入管脚
23	Q7	(CK)	I/O	Q7 为直接模式下的输出管脚 CK 为串行模式下的时钟输入管脚
24	DV		0	(表示) 数据有效的输出信号
25	SLSE1		I-PH	SLSE1~4 均为选择灵敏度的选项管脚
26	SLSE2		I-PH	SLSE1~4 均为选择灵敏度的选项管脚
27	SLSE3		I-PH	SLSE1~4 均为选择灵敏度的选项管脚
28	SLSE4		I-PH	SLSE1~4 均为选择灵敏度的选项管脚

接脚类型

- I CMOS 单纯输入
- 0 CMOS 输出
- I / O CMOS 输入 / 输出
- P 电源 / 接地
- I-PH CMOS 输入内置上拉电阻
- I-PL CMOS 输入内置下拉电阻
- 0D 开漏输出, 无二极管保护电路

电气特性

- 最大绝对额定值

参 数	符号	条 件	值	单位
工作温度	T_{OP}	—	-20~+70	°C
储存温度	T_{STG}	—	-50~+125	°C
电源供应电压	VDD	$T_a=25^{\circ}C$	VSS-0.3~VSS+5.5	V
输入电压	V_{IN}	$T_a=25^{\circ}C$	VSS-0.3~VDD+0.3	V
芯片抗静电强度 HBM	ESD	—	5	KV
备注: VSS 代表系统接地				

- DC / AC 特性: (测试条件为室温 = 25 °C)

参 数	符号	测试条件	最小值	典型值	最大值	单位
工作电压	VDD		2.0	3	5.5	V
参考振荡器	OSC1			440K		Hz
传感器振荡器	OSC2			440K		Hz
工作电流	I_{OP}	VDD=3V 输出无负载		80	160	uA
输入埠	V_{IL}	输入低电压	0		0.2	VDD
输入埠	V_{IH}	输入高电压	0.8		1.0	VDD
输出埠灌电流 Sink Current	I_{OL}	VDD=3V, $V_{OL}=0.6V$		8		mA
输出埠源电流 Source Current	I_{OH}	VDD=3V, $V_{OH}=2.4V$		-4		mA

功能描述

I. 系统时序控制

► 为输入检测灵敏度保留了 4 个管脚选项 16 阶

性能	特性	举例
系统时钟	OSC1	440KHz 在3V时
输出刷新率	$\leq \text{OSC1}/1024/8$	$\sim 55\text{Hz}$
DV 有效脉冲宽度	$\leq \text{OSC1}/8$	$\sim 55\text{KHz}$

II. 系统初始信号

系统初始或者模式初始	
状态	功能
上电复位	系统复位至初始状态
RST=1	串行模式移位计数器复位

III. 中断

对于 MCU 系统，中断请求有益于软件编程。DV 信号提供了考虑周到的输出控制。DV 可为高电平有效或低电平有效，由 AHL 管脚选择。任何能通过去除抖动 (de-bounce) 过程的有效输入都将激活 DV 信号。

对于不同的应用，有些输出需要高电平有效而有些需要低电平有效。AHL管脚提供了可选择的性能。

AHL 管脚选项	输出有效状态
AHL=0	去除抖动的 Ii 触发 Qi
	DV=0
	Qi=0
AHL=1	去除抖动的 Ii 触发 Qi
	DV=1
	Qi=1

AHL	输入的 Ii	输出的 Qi 或 DV
0	非有效	1
	有效	0
1	非有效	0
	有效	1

IV. 输出模式

大多数输出模式工作在直接(direct)或串行(serial)模式。只有当OPS0=0时，输出模式会为矩阵(matrix)类型。

输出类型选项			
OPS1	OPS0	输出类型	备注
1	1	直接(Direct)类型	Qi ← 去除抖动的 Ii
0	1	串行(Serial)类型	使用 CK & RST & DO 串行输出去除抖动的键
1	0	矩阵(Matrix)类型	固定的 3*3 矩阵类型
0	0	矩阵(Matrix)类型	固定的 2*4 矩阵类型

- a. 直接模式: OPS1=1 & OPS0=1

直接模式	输出状态
输入触发	去除抖动的 Ii 触发 Qi

- b. 键矩阵模式: OPS1=X & OPS0=0

b-1: 2*4 键映射 (OPS1=0 时)

矩阵	SCN2	SCN3	SCN4	SCN5
SCN0	I0	I2	I4	I6
SCN1	I1	I3	I5	I7

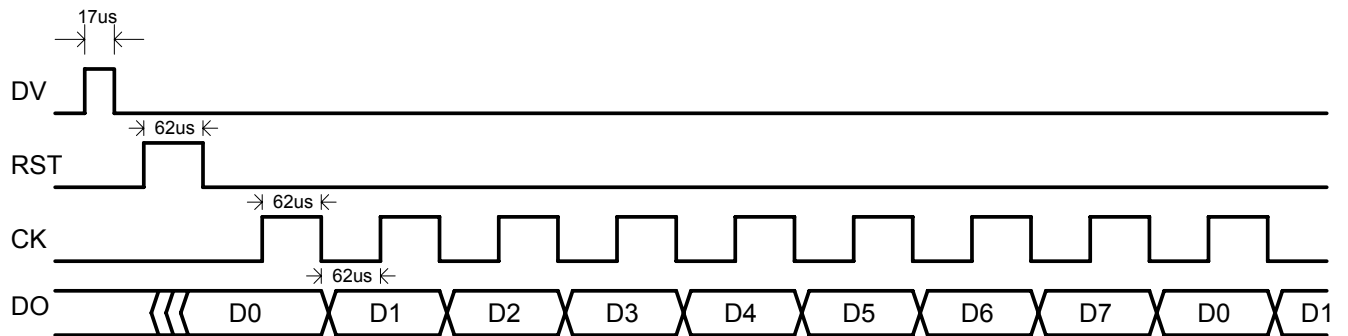
b-2: 3*3 键映射 (OPS1=1 时)

矩阵	SCN3	SCN4	SCN5
SCN0	I0	I3	I6
SCN1	I1	I4	I7
SCN2	I2	I5	-

- c. 串行模式: OPS1=0 & OPS0=1

串行模式过程 (OPS1=0)		
复位 & 时钟	移位计数器	DO
RST =1	0	去除抖动的 I0
1 st CK	1	去除抖动的 I1
2 nd CK	2	去除抖动的 I2
3 rd CK	3	去除抖动的 I3
4 th CK	4	去除抖动的 I4
5 th CK	5	去除抖动的 I5
6 th CK	6	去除抖动的 I6
7 th CK	7	去除抖动的 I7
8 th CK	0	去除抖动的 I0
9 th CK	1	去除抖动的 I1

串行模式 RST、CK 和 DO 的时序 (图中为最小值)



V. 有效KEY触发, 输出持续时间

TTP226-809SN 有输出定时器功能(key-on-time), 时间为大约 10 秒, 一旦检测到 I0~I7 键中的任意键, 就会开启输出定时计数器, 直到不再有键接触。而且如果在此持续周期中检测到另一个键, 输出定时计数器将会重新计数。

VI. 灵敏度选择

键检测条件(condition)指的是检测从没有接触到有接触的 No-windows 值 (不同时钟数)。当已经检测到键的时候, 键检测和释放的条件将改变为选定的 windows 值, 请参阅灵敏度表。

灵敏度表

SLSE[4~1] 管脚				不同时钟数(Δ_CLK)	
4	3	2	1	No-Windows	1/2-Windows
1	1	1	1	2	1
1	1	1	0	4	2
1	1	0	1	6	3
1	1	0	0	8	4
1	0	1	1	10	5
1	0	1	0	12	6
1	0	0	1	14	7
1	0	0	0	16	8
0	1	1	1	18	9
0	1	1	0	20	10
0	1	0	1	22	11
0	1	0	0	24	12
0	0	1	1	26	13
0	0	1	0	28	14
0	0	0	1	30	15
0	0	0	0	32	16

VII. 选项管脚(Option pin)

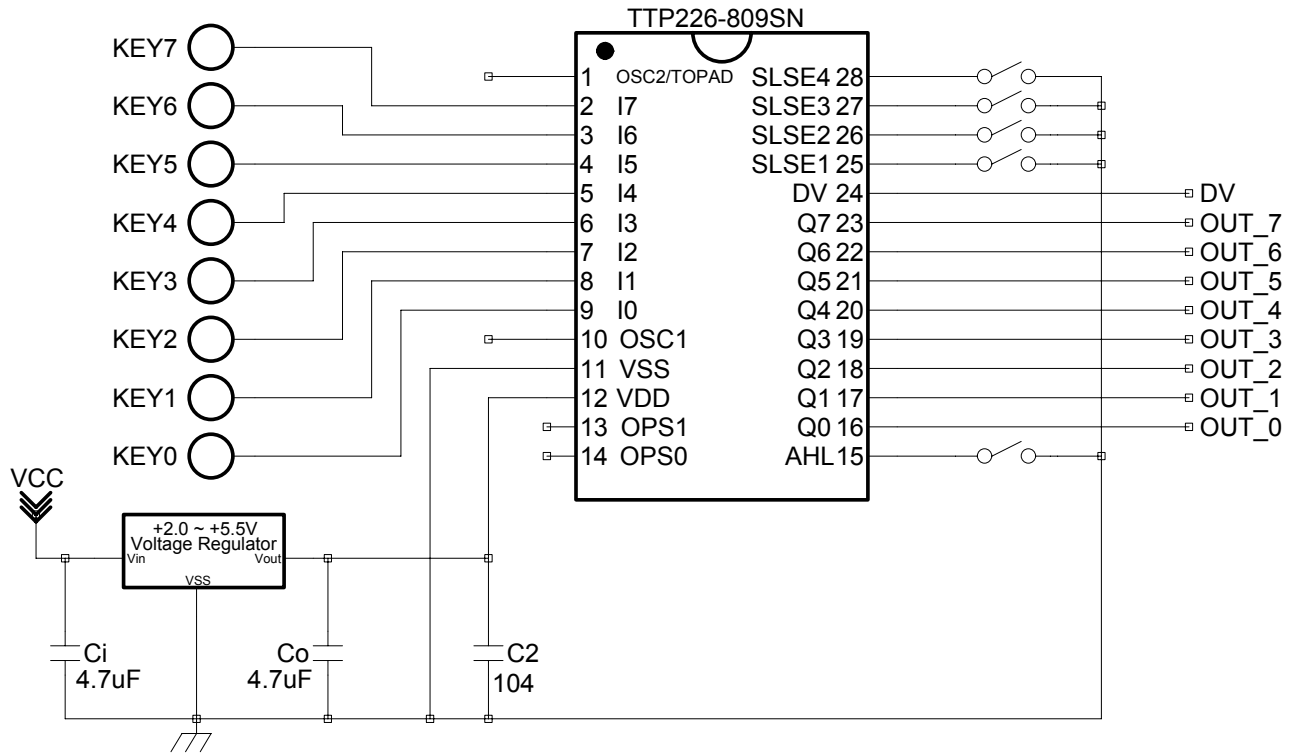
出于对省电和封装焊接选项的考虑，所有性能选项管脚都为锁存(latch)类型，在上电时初始化为 1。如果这些管脚被强制接到(forced to) VSS，状态将改变为 0，此过程中没有电流泄漏，不与省电策略冲突。

性能选项管脚	上电初始状态
OPS1	1
OPS0	1
AHL	1
SLSE1~SLSE4 灵敏度	1111

应用电路

a. 直接模式

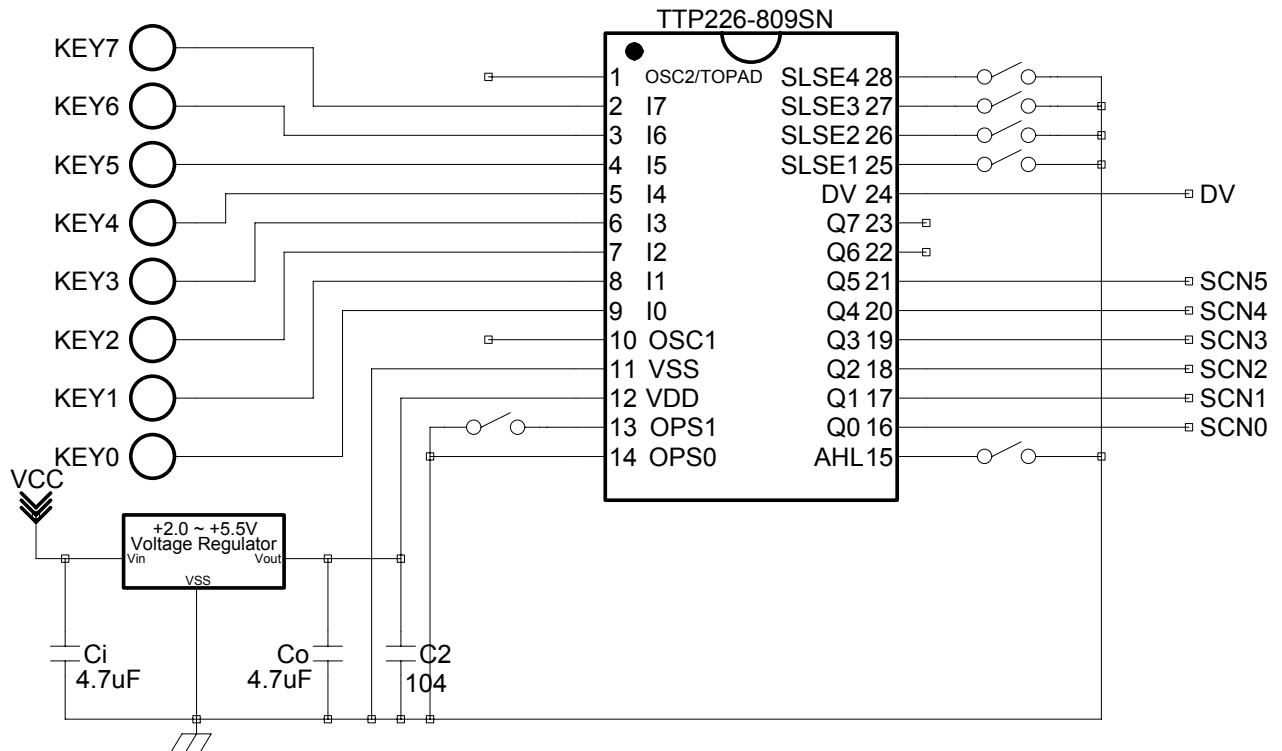
直接键输出模式的应用



- 附：1. 在PCB上，从触摸点到IC管脚K0到K7的连线长度最好相同。并且连线不要并行或者与其他线交叉。
2. 供电电源必须稳定。如果电源电压漂移或者快速变化，可能引起灵敏度不正常或者检测错误。
3. 覆盖在PCB上的面板不能是带有金属成份或其它导电的材料,包括最表面的涂料。
4. VDD及VSS必需使用电容器C2做滤波，同时在布线时C2电容器必需是最近距离靠近IC的VDD及VSS管脚之间(TTP226-809SN)。
5. 电容器Ci及Co的电容值可根据实际应用选取。

b. 矩阵键模式

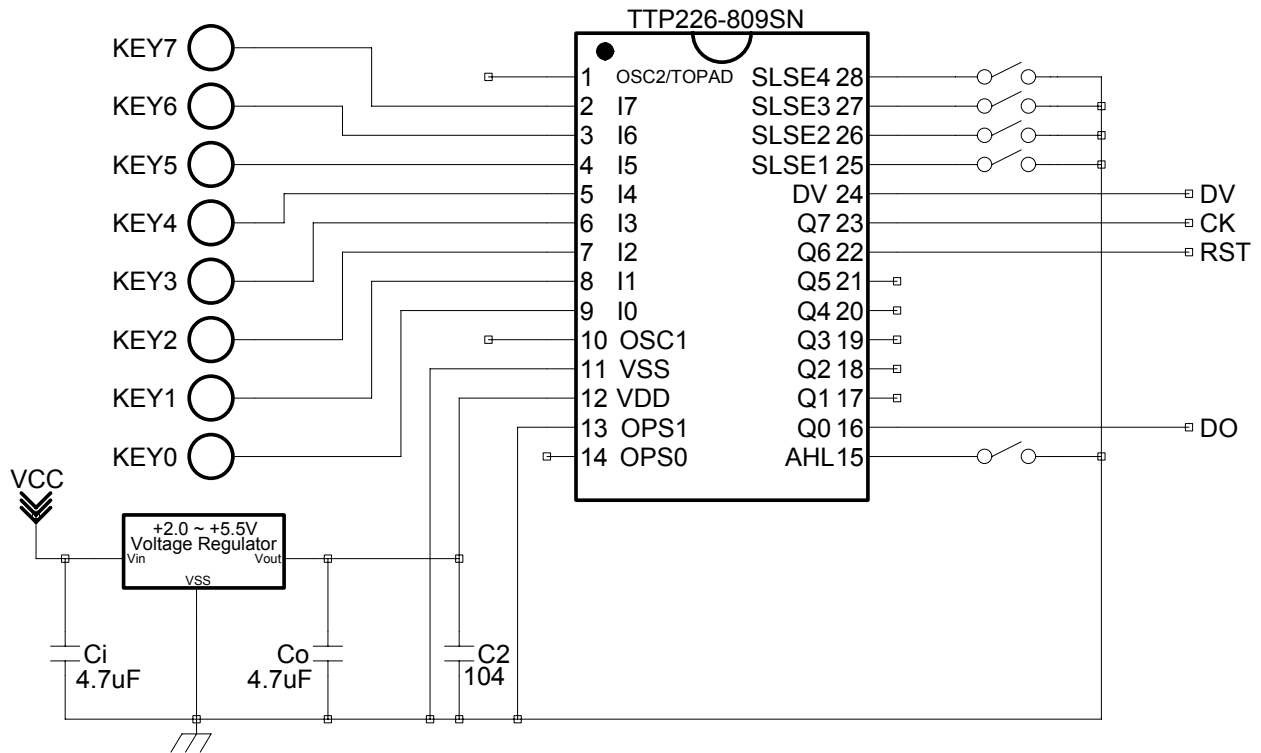
矩阵键输出模式的应用



- 附：1. 在PCB上，从触摸点到IC管脚K0到K7的连线长度最好相同。并且连线不要并行或者与其他线交叉。
2. 供电电源必须稳定。如果电源电压漂移或者快速变化，可能引起灵敏度不正常或者检测错误。
3. 覆盖在PCB上的面板不能是带有金属成份或其它导电的材料,包括最表面的涂料。
4. VDD及VSS必需使用电容器C2做滤波，同时在布线时C2电容器必需是最近距离靠近IC的VDD及VSS管脚之间(TTP226-809SN)。
5. 电容器Ci及Co的电容值可根据实际应用选取。

c. 串行输出模式

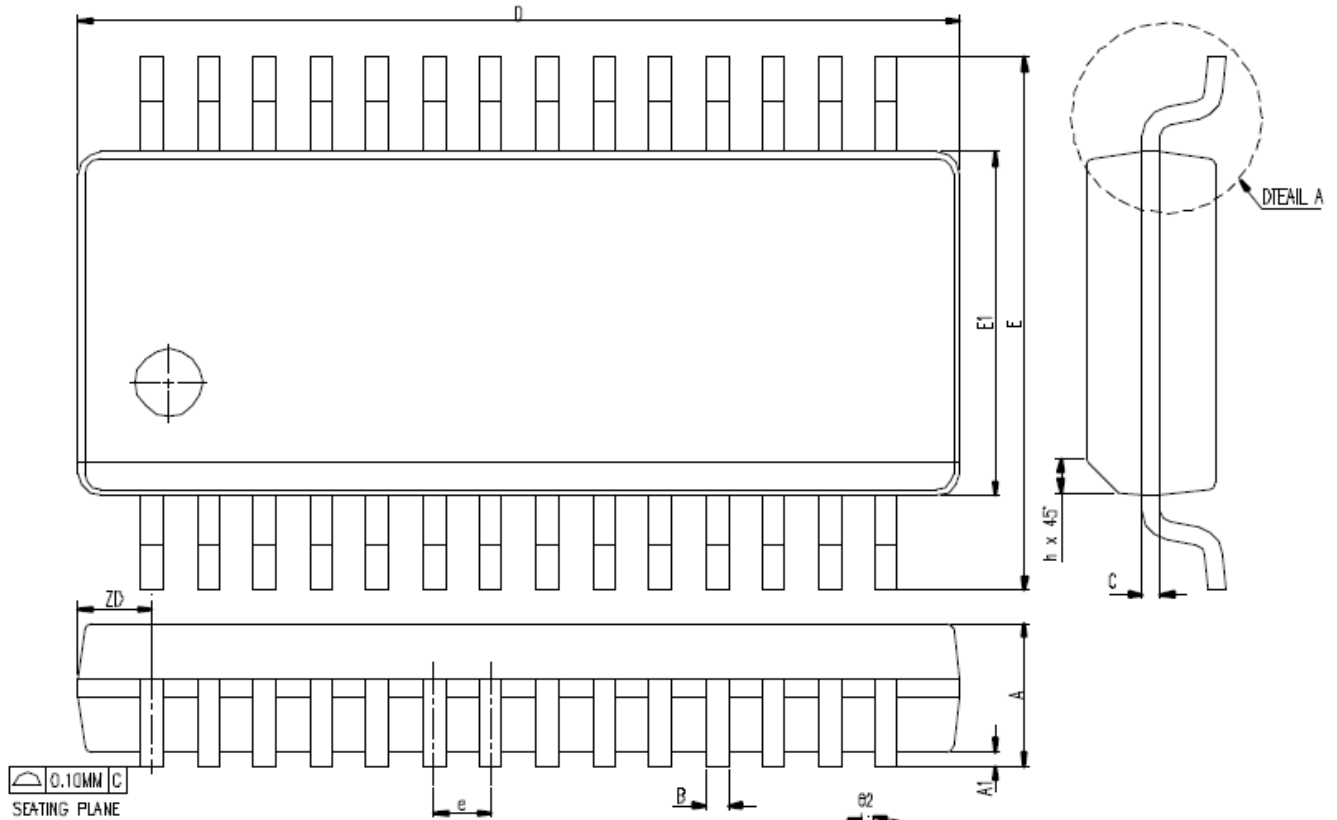
串行输出模式的应用



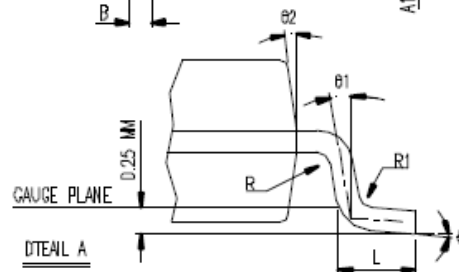
- 附：1. 在PCB上，从触摸点到IC管脚K0到K7的连线长度最好相同。并且连线不要并行或者与其他线交叉。
2. 供电电源必须稳定。如果电源电压漂移或者快速变化，可能引起灵敏度不正常或者检测错误。
3. 覆盖在PCB上的面板不能是带有金属成份或其它导电的材料,包括最表面的涂料。
4. VDD及VSS必需使用电容器C2做滤波，同时在布线时C2电容器必需是最近距离靠近IC的VDD及VSS管脚之间(TTP226-809SN)。
5. 电容器Ci及Co的电容值可根据实际应用选取。

封装外观尺寸

封装类型 SSOP-28



SYMBOL	DIMENSION IN MM			DIMENSION IN INCH		
	MIN.	NOM.	MAX.	MIN.	NOM.	MAX.
A	1.35	1.63	1.75	0.053	0.064	0.069
A1	0.10	0.15	0.25	0.004	0.006	0.010
A2			1.50			0.059
B	0.20		0.30	0.008		0.012
c	0.18		0.25	0.007		0.010
e	0.635 BASIC			0.025 BASIC		
D	9.80	9.91	10.01	0.386	0.390	0.394
E	5.79	5.99	6.20	0.228	0.236	0.244
E1	3.81	3.91	3.99	0.150	0.154	0.157
L	0.41	0.635	1.27	0.016	0.025	0.050
h	0.25		0.50	0.010		0.020
ZD	0.808 REF			0.031 REF.		
R1	0.20		0.33	0.008		0.013
R	0.20			0.008		
θ	0°		8°	0°		8°
θ1	0°			0°		
θ2	5°	10°	15°	5°	10°	15°
JEDEC	MO-137 (AF)					

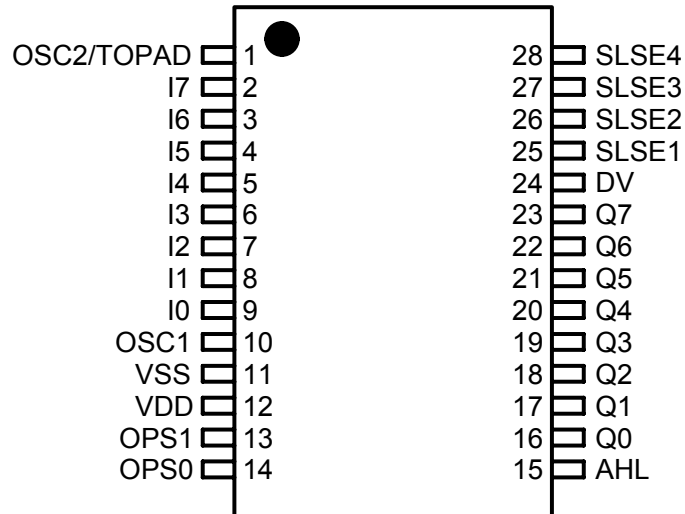


⚠ *NOTES : DIMENSION D DOES NOT INCLUDE MOLD PROTRUSIONS OR GATE BURRS.
MOLD PROTRUSIONS AND GATE BURRS SHALL NOT EXCEED 0.008 INCH PER SIDE.

封装配置

TTP226-809SN

封装类型 SSOP-28



订购信息

TTP226-809SN

封装型号	芯片型号	晶圆型号
TTP226-809SN	No support	No support

修订记录

- 2016/01/18
-原始版本: V_1.0