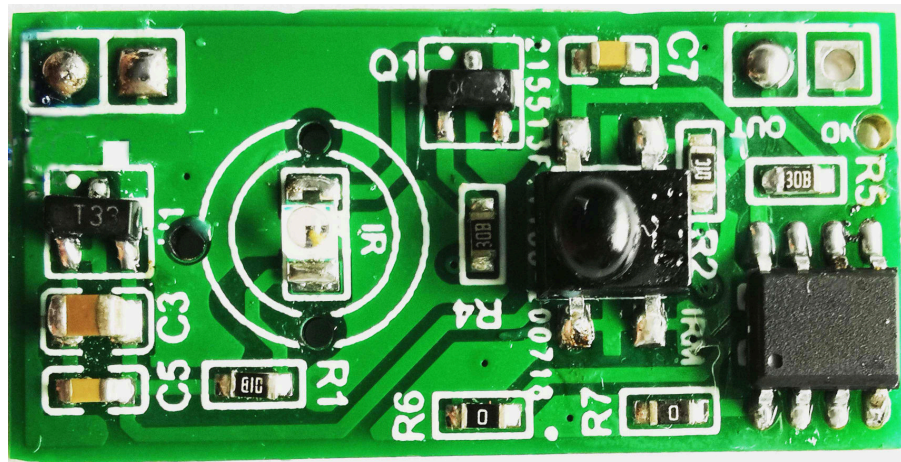


红外光电感应器

使用说明书



产品概述:

SL320是利用红外线反射原理设计的一款感应模块。手势感应ON/OFF；无极调光，3段调光等功能。

功能特点:

- 1、抗干扰能力强；
- 2、智能感应非接触开关，安全，卫生；
- 3、感应角度小，接近直线；
- 6、体积小，便于安装；
- 7、多种方式输出，使用简单方便；

应用范围:

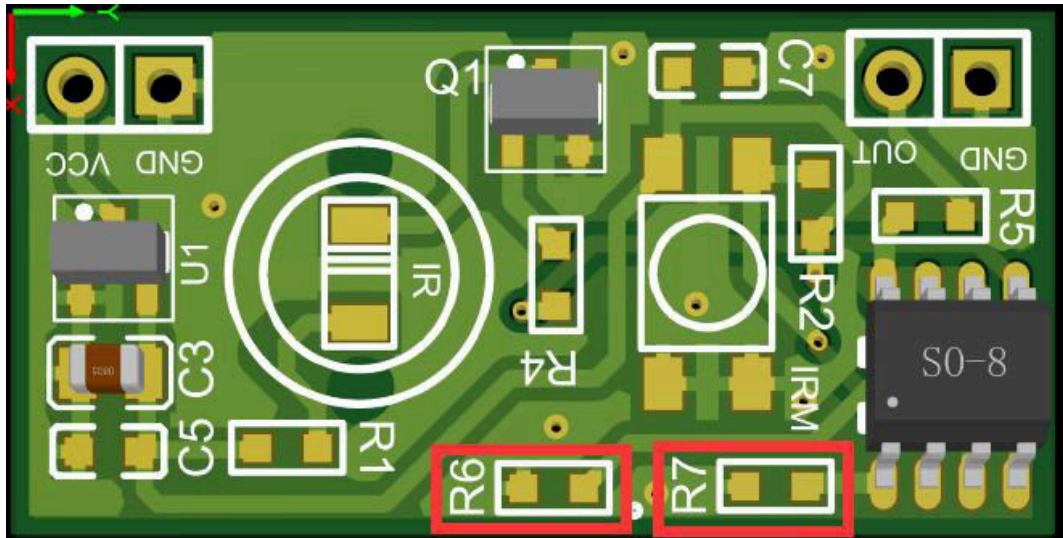
- 1、台灯；
- 2、小家电开关类；
- 3、其他安防感应器；
- 4、机器人障碍识别；
- 5、自动垃圾箱；

技术参数:

电源电压	DC 3.3—18V
感应距离	0cm—10cm
感应角度	30° 圆锥角
感应方式	主动式
感应响应时间	<1mS
发送率	38K
功耗	<2.6mA
输出方式	开关量 (3.3V/0V) / PWM
工作环境	温度: -20—80℃
存储温度	-40—70℃
尺寸	30mm*15mm*5.5mm

输出方式调节:

R7	R6	功能
无 (去掉)	无 (去掉)	无极调光
0欧姆	无 (去掉)	三段调光
0欧姆	0欧姆	ON/OFF



1、无极调光功能:

挥手感应ON/OFF，开灯状态下感应进行无极调光功能，关灯状态下长感应1秒，立即ON并直接进入调光功能

2、ON/OFF调光模式:

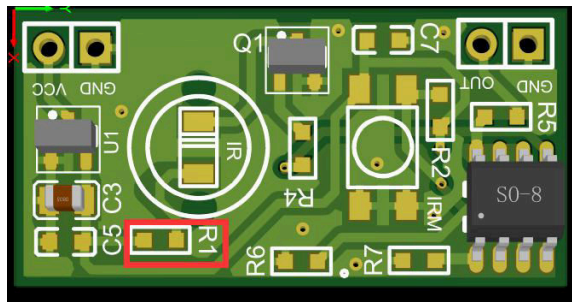
初始上电时，灯为关闭状态（PWM脚输出;0）

IR信号被感应一下，灯ON（PWM输出：100%），再感应一下灯OFF（PWM输出：0），如此循环调光功能（OFF-NO-OFF-NO）

3、LED3段调光模式

首次上电感应一下（60%），再次感应一下100%，再次感应一下0%-25%-60%-100%-0%，如此循环（3段调光PWM输出比例：25%-60%-100%）

感应距离调节：



R1电阻大距离近，电阻小距离远（300R-2K）