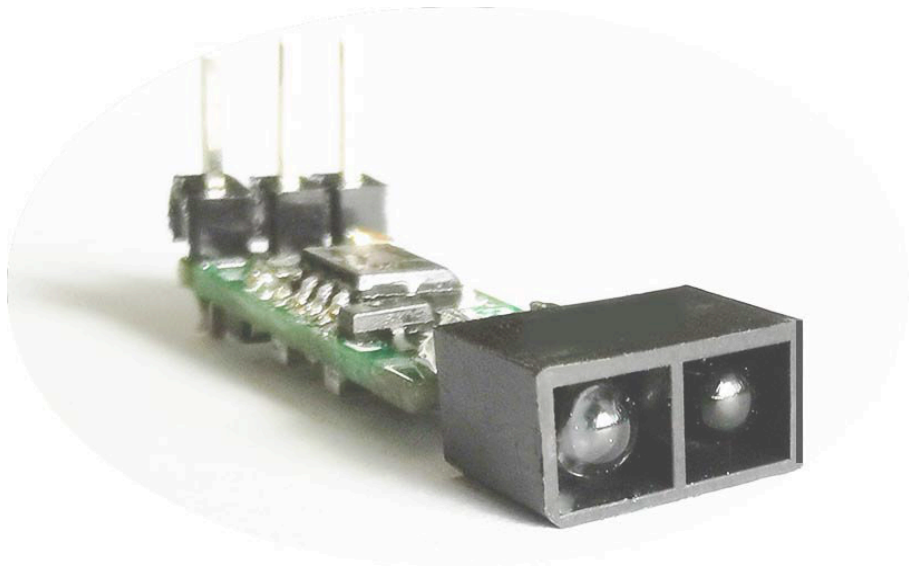


# 红外手扫+门控遮挡感应开关

## SL330

### 使用说明书



## 产 品 概 述:

SL330是一款智能非接触式开关、NPN 驱动输出的红外感应器. 该感应器利用红外光对物体漫反射原理: 当人或物体进入感应器正前方的感应范围, 感应器立即输出信号; 输出有四种功能方式选择

## 功 能 特 点:

- 1、抗干扰能力强;
- 2、智能感应非接触开关, 安全, 卫生;
- 3、感应角度小, 接近直线;
- 6、体积小, 便于安装;
- 7、多种方式输出, 使用简单方便;
- 8、可按客户要求来定做功能;

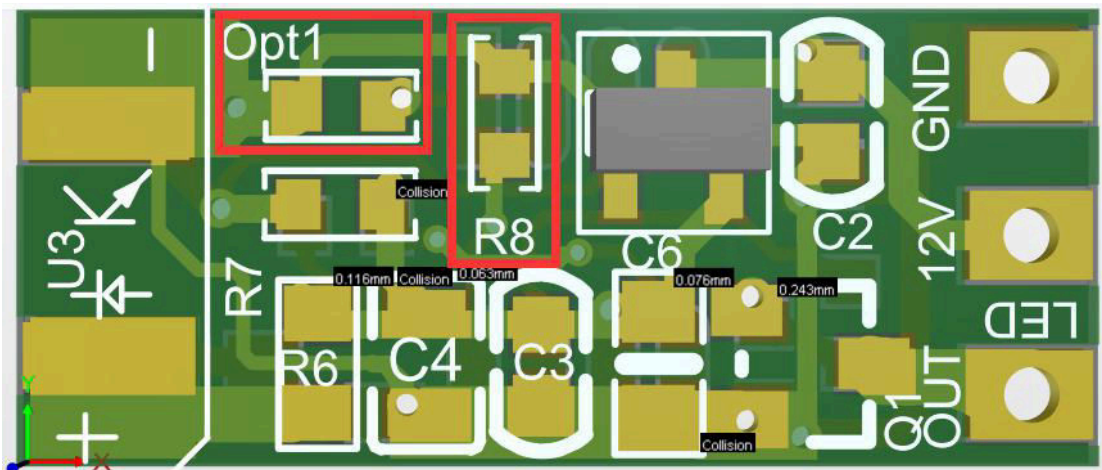
## 应 用 范 围:

- 1、智能感应洁具;
- 2、家居安防;
- 3、智能检测, 智能控制;
- 4、机器人障碍识别;
- 5、水龙头感应、大小便斗自动冲水、自动烘手机、防盗器、自动门铃、楼梯过道感应、电视近距离收看电视提醒器、自动门、广告灯箱、自动垃圾箱;

## 技术参数:

电源电压	DC 7.5—18V
尺寸	27MM*9MM*5MM(加上感应头后的尺寸)
感应距离	0cm—5cm (距离可以定制)
感应角度	30° 圆锥角
感应方式	主动式
感应响应时间	<1mS
功耗	<11mA
输出方式	开关量 / NPN
存储温度	-20—70℃
接口间距	3PIN/2.54MM

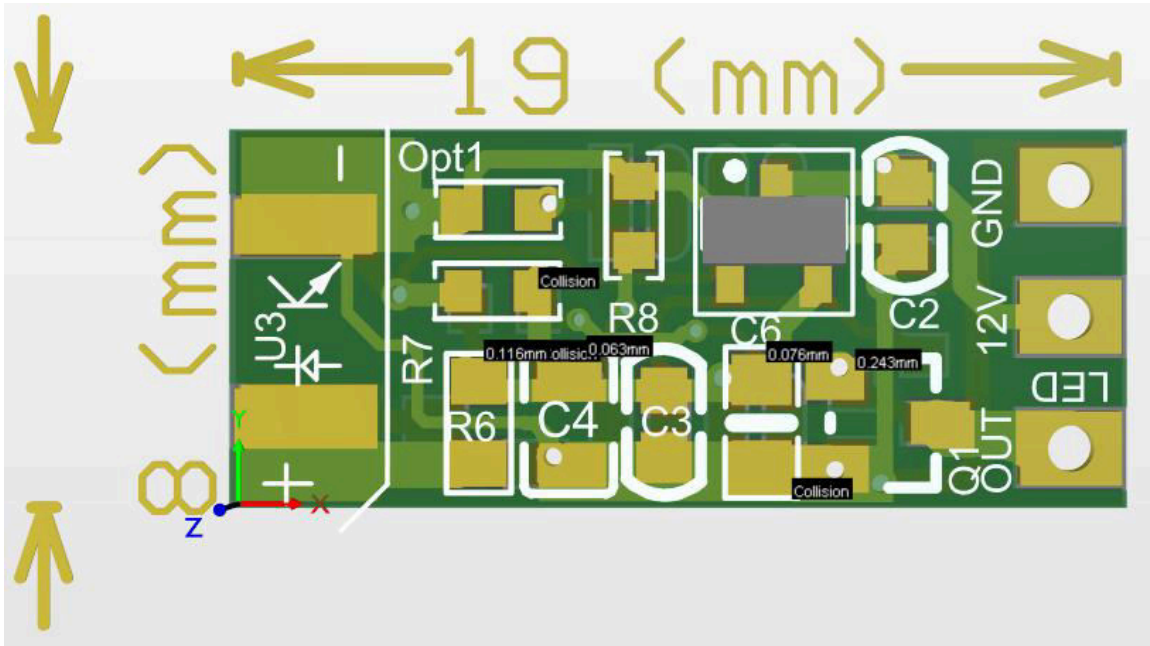
## 输出方式:



OPT1	R8	功能
1	1	手扫模式，仅有ON/OFF功能
1	0	手扫模式，手扫第一次ON后，再长感应无极调光功能
0	1	手扫模式，手扫3段调光功能（OFF-10%-45%-100%-OFF）
0	0	遮挡模式，有遮挡灯光（PWM输出：0），无遮挡灯亮（PWM输出：1）

\*去掉电阻表示1，贴上0欧姆电阻表示0. 四种输出功能选择。

### PCB尺寸示意图:



### 接线方式:



## 使用注意事项:

- 1、红外接收器件受强光干扰(普通室内光线不受影响,光线太强时灵敏度降低,距离变近).安装时尽量避免强光直照到探头上使感应距离变近,影响功能.
- 2、红外感应器为光线漫反射原理,容易受反射物体(被感应物体)颜色的影响,白色为最远,黑色为最近,黑白颜色感应相差较大;在使用时感应前方尽量不要放置白色物体,避免误动作.
- 3、安装时应避免在灰尘浓度较高的环境中工作(因为高浓度灰尘相当于感应物体,会让感应器误工作),避免误动作.