

空气质量 4 等级模组



SL-MP101

产品使用说明书 V1.0

产品概述

SL-MP101型空气质量模组采用先进的片式厚膜半导体气敏元件，该气敏元件对甲醛、苯、一氧化碳、氨气、氢气、酒精、香烟烟雾、香精等有机挥发气体具有极高的灵敏度，模组经过老化、调试、标定、校准，具有良好的 consistency 以及极高的灵敏度。

检测气体种类： 甲醛、苯、一氧化碳、甲烷、氢气、香烟、木材、纸张、酒、硫化氢、燃气、甲烷、丙烷等可挥发性气体

特点：

- 开机自动校准
- 快速响应（~15Sec.）
- 自带温度补偿
- 数字信号输出、应用简单
- 长寿命（~5 年）
- 长期稳定性
- 可根据要求调整模块灵敏度

主要应用：

- 民用、工业及环保中甲醛的检测
- 物联网、可穿戴设备
- 智能家居

技术指标

型号	SL-MP101空气质量模组
传感器接口	XH2.54-4 插座
检测气体	甲醛、苯、一氧化碳、甲烷、氢气、香烟、木材、纸张、酒等可挥发性气体
输出数据	4 等级 TTL 电平
输出电压	5.0±0.2V DC (无电压反接保护)
工作电流	≤60mA
响应时间	≤15s
预热时间	≤120S
回复时间	≤60S
工作温度	-10° -70°
工作湿度	≤90%RH
存储湿度	≤60%RH
外形尺寸	24x20x1.5mm L*W*H
重量	≤20g
使用寿命	5 年

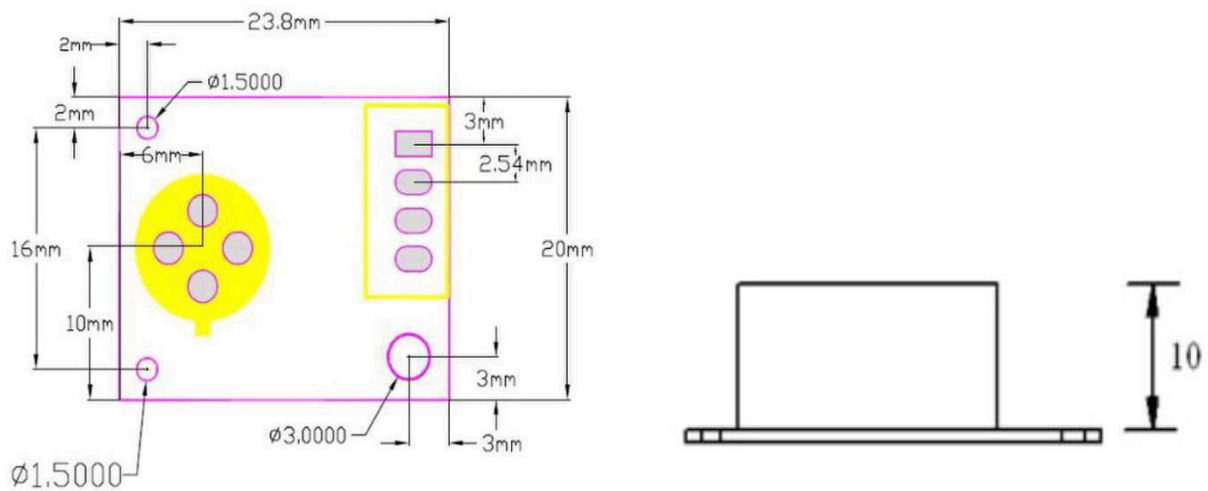
端口定义:

端口名	接口用途
端口 1	接电源负极 (-)
端口 2	接电源正极 (+)
端口 3	A
端口 4	B

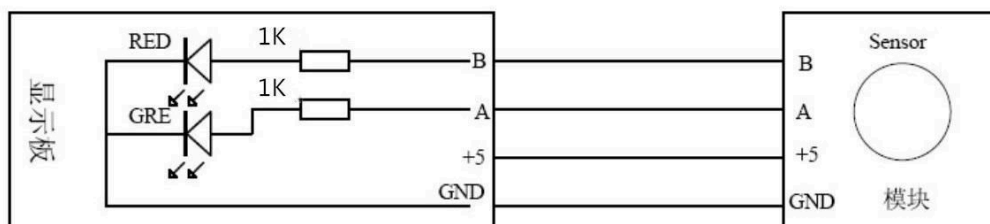
输出信号定义

污染等级	A	B
0	0	0
1	+5V	0
2	0	+5V
3	+5V	+5V

模组尺寸



电路连接示意图





注意事项

- 1、模组避免接触有机溶剂（包括硅胶及其它胶粘剂）、涂料、药剂、油类及高浓度气体。
- 2、模组不可经受过度的撞击或震动。
- 3、模组初次上电使用需预热 5 分钟以上。
- 4、请勿将该模组应用于涉及人身安全的系统中。
- 5、请勿将模组安装在强空气对流环境下使用。
- 6、请勿将模组长时间放置于高浓度有机气体中。
- 7、请严格按照模组的供电电压给模组进行供电，电压超过 5.5V 会导致模组不可逆转的损坏。