

产品规格书

产品名称：雷达感应模组

产品型号：SL1003

雷达芯片、处理算法和解决方案

10GHz 存在感应模组

移动目标探测 | 微小动作探测 | 人体呼吸探测 | 抗干扰



智慧照明 智慧安防 智能家居 智能家电 智慧看护

产品简介

SL1003是一款工作在 10.525GHz 的 X 波段雷达模块。基于多普勒效应，本设计采用定频、定向发射和接收天线，目前市面上首先使用芯片集成技术和微波天线结合而成。板载集成中频解调，信号放大，数字处理，光强度检测，定时等功能于模组上，具备微动感应、抗干扰、体积小、灵敏度高、稳定性高、一致性好、杂波和高次谐波抑制效果好等特点。能检测到微弱的人体呼吸活动，可以用于生命体征监测场合。

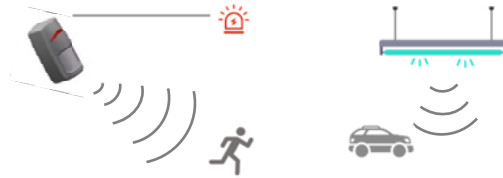
产品特点

- 工作频率 10.525GHz
- 工作电压：+5V~15V
- 模块化封装：32mm*35mm*12mm
- 挂高 3 米时，感应半径最大 4 米（可调节）
- 最大发射功率：2dBm
- 最大接收灵敏度：-95dBm
- 移动侦测+光感控制
- 板载集成发射、接收天线
- 小范围内可实现微小动作感应，以及呼吸这种轻微人体的生命体征。

产品应用

- 智能家居
- 智慧照明
- 智能家电
- 智慧安防
- 生命体征

移动感应



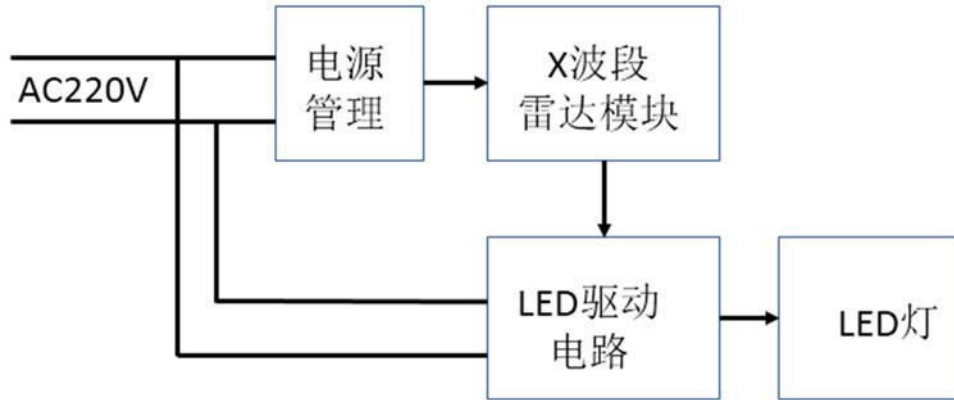
微动感应



生命体征



典型应用 (LED 感应灯)



产品规格

TA=25°C

Symbol	Parameters	Test Conditions	Min	Typ	Max	Unit
输入电源						
VCC	工作电压		5	5	15	V
I	工作电流		50	60	70	mA
输出						
f _{osc}	微波频率	VCC=3.3V		10.525		GHz
P	发射功率	VCC=3.3V			2	dBm
Vout	输出电压		2.9	3	3.1	V
Iout	输出电流				10	mA
Tw	上电稳定时间		10	15	25	s
温湿度范围						
T _A	工作温度		-20		+60	°C
T _B	存储温度		-40		+85	°C

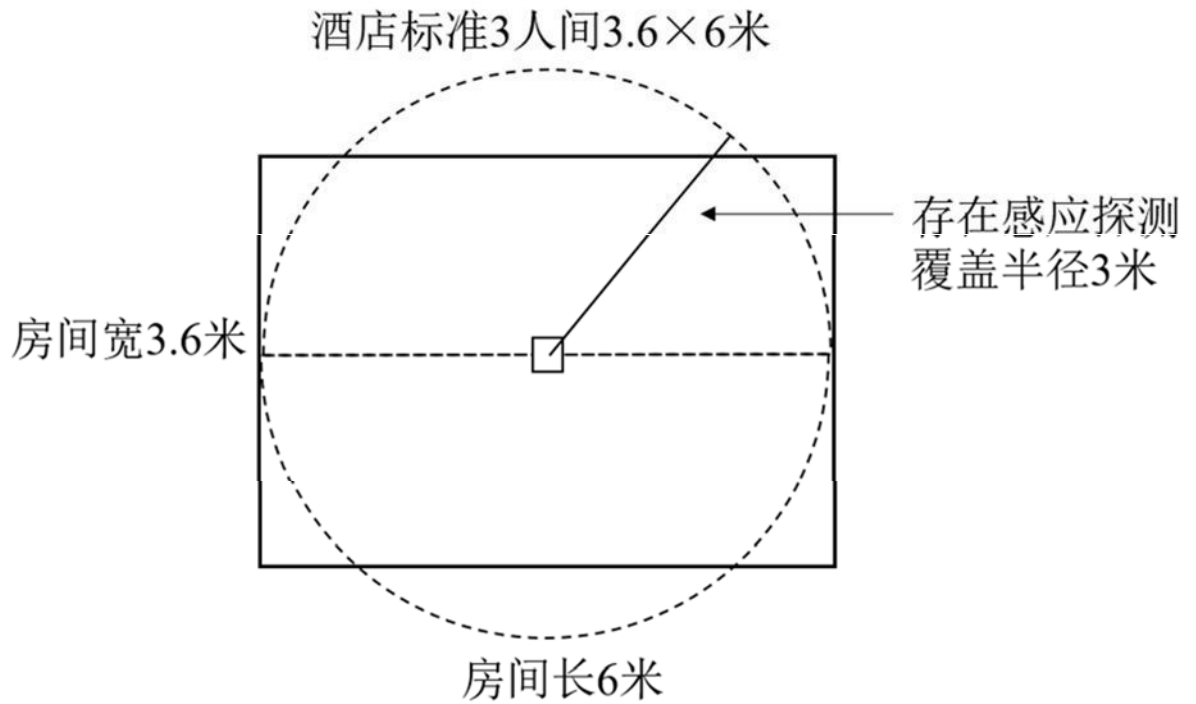
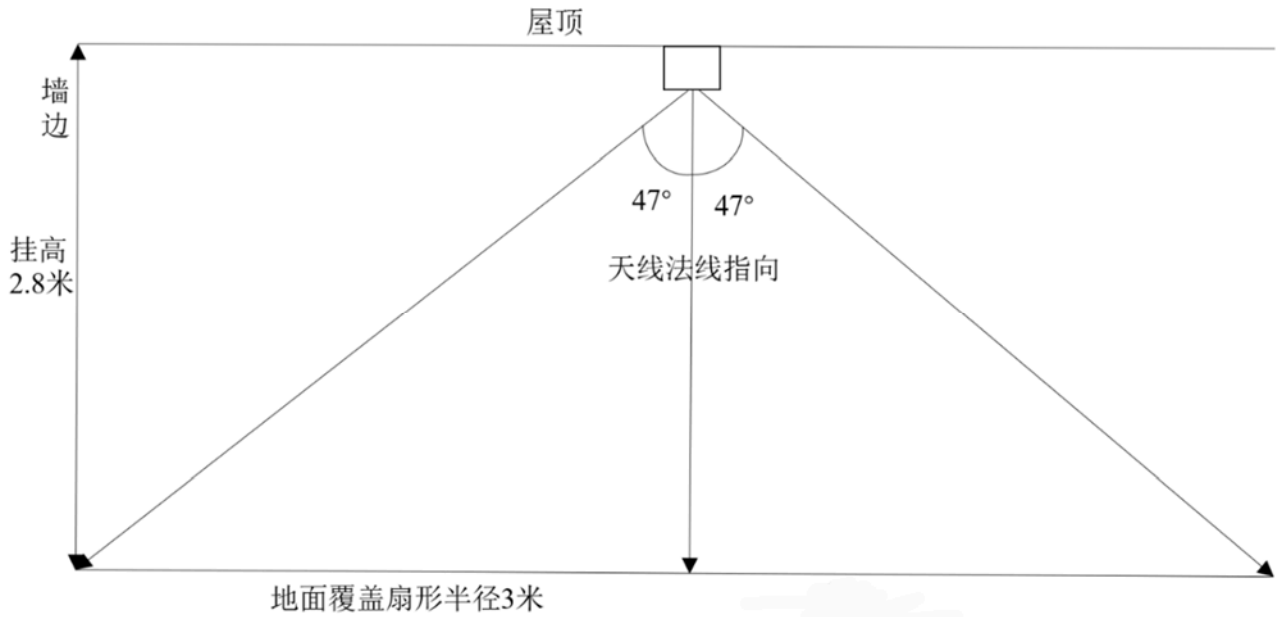


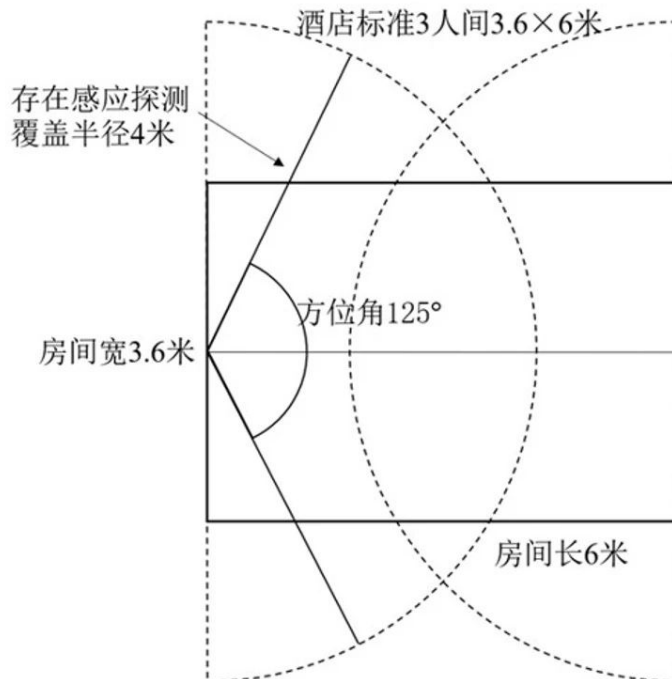
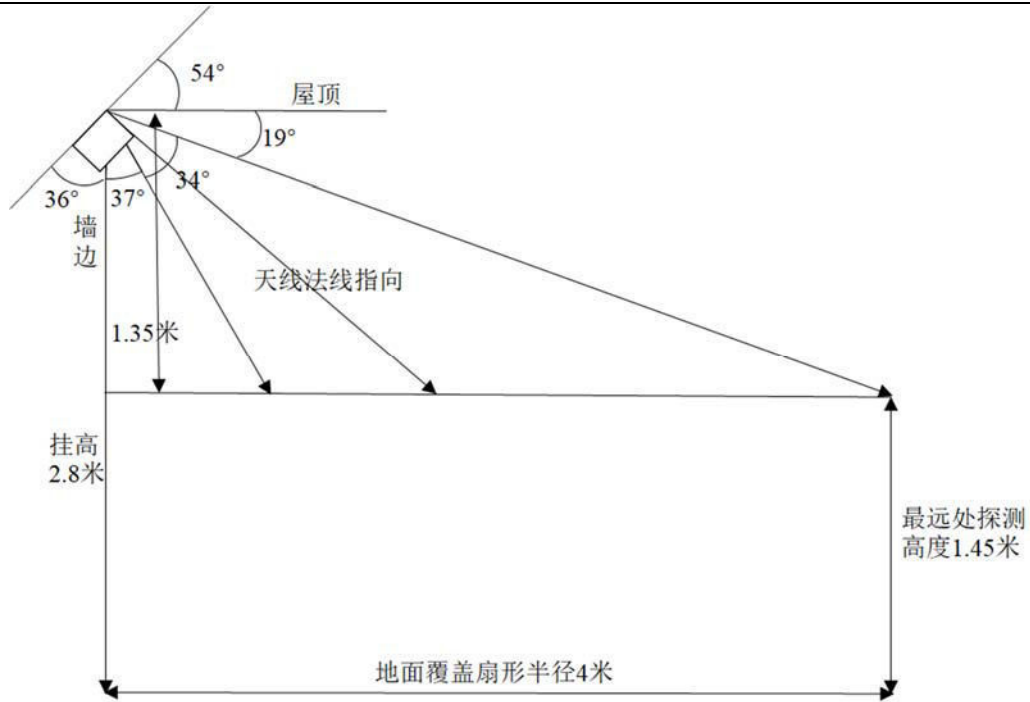
H _A	工作湿度		10		95	%
H _B	存储湿度		0		95	%
光感控制						
	触发光强 ^①					Lux
探测范围						
移动感应	X 轴探测距离 ^②	挂高 3m	3	3.6	4	m
	Y 轴探测距离 ^②	挂高 3m	3	3.6	4	m
	Z 轴探测距离 ^②		3	3.6	4	m
T _s	关断延时 ^④			5		s
ESD 特性						
	接触放电			2		kV
	空气放电			2		kV

备注:

- ① 触发光强可根据客户实际需求设定调整，出厂默认不设置或关闭感光功能；
- ② 感应距离可根据客户需求设定；
- ③ 一般实现摇头、摆臂、翻书等微小动作感应，默认不设此功能，可根据客户定制；
- ④ 关断延时可根据客户需求设定。

感应范围区域



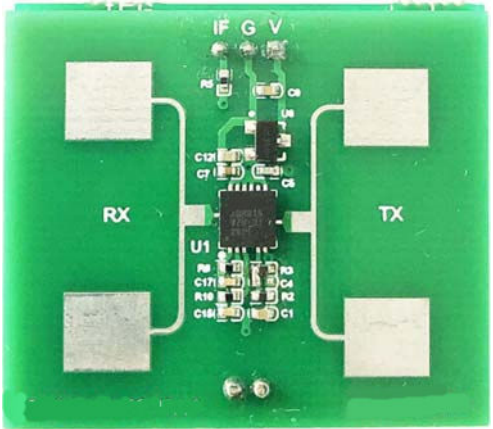
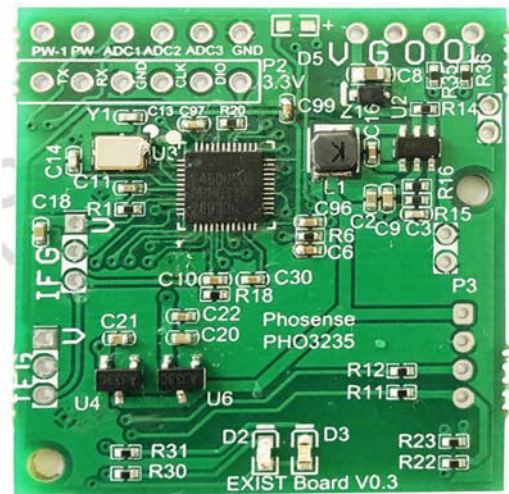
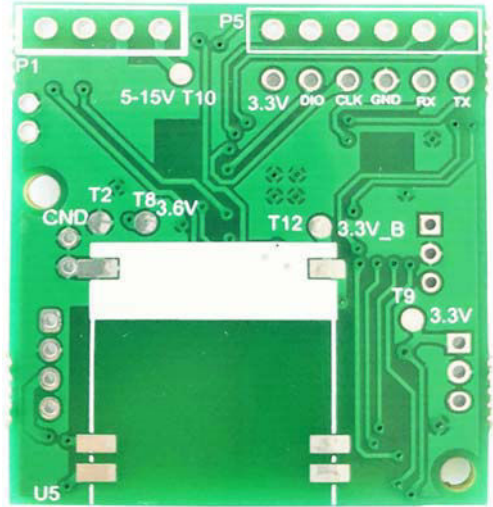


备注:

- 1.不同测试环境或运动目标下，测试结果有一定差异；
- 2.金属外壳会对雷达电磁波有屏蔽作用，严重影响感应距离；
- 3.以上测试结果是在标准测试场地测试得出的结果；
- 4.感应范围存在感应误差，弱感应区会存在一定的感应不确定性；
- 5.具体测试环境、条件，可咨询相关技术人员；



引脚配置和功能说明（目前预留功能根据客户需求定制）

序号	部分	端口	说明	示意图
1	P1	V	DC 5V~15V	  
2		G	电源地	
3		O	TTL高低电平输出(预留)	
4		O1	TTL高低电平输出 (预留)	
5	P5	PWM1	PWM输出控制口 (预留)	
6		PWM	PWM输出控制口 (预留)	
7		ADC1	外部传感器ADC输入 (预留)	
8		ADC2	外部传感器ADC输入 (预留)	
9		ADC3	外部传感器ADC输入 (预留)	
10		G	电源地	
11	P2	焊盘	程序下载口	

配套的驱动电源设计注意事项:

- A. 务必采用输出电压、电流及纹波系数等都达标的驱动电源，驱动电源不稳定，电磁辐射太强，会造成雷达模组误报，无感应，循环自启等现象；
- B. 配套的驱动电源工作电压 5V~15V，输出电流应大于 5V-70mA，且电源纹波和毛刺应尽可能小，电源纹波幅度需控制在 50mV 以内，工频波动幅度要小；
- C. 驱动电源和雷达模组装配时，应避免雷达模组底部或天线面，正对驱动电源模块，且应尽量远离驱动电源模块里面的整流桥、开关变压器等工频干扰大的器件，以防干扰微波信号；
- D. ADC 引脚输入电压范围需控制在 0-3V，否则超出范围将有可能损坏雷达模块。

雷达模组测试和使用注意事项：

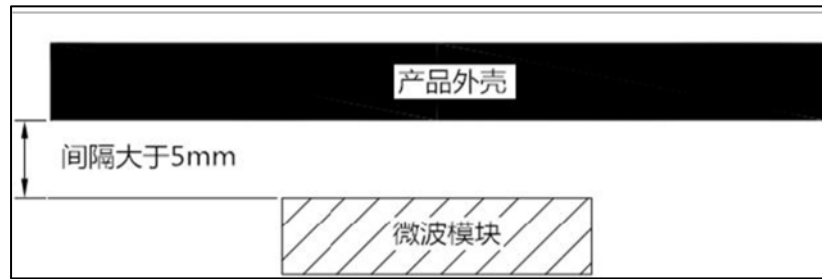
- A. 在四周有墙壁或者障碍物反射微波的情况下，感应距离和感应角度会有增益；在四周比较空旷的情况下，感应距离和角度会有衰减；
- B. 由于微波天线受到很小变化都可以改变探测，所以请保护好天线，表面不要有金属物体（例如焊锡丝）等，否则会影响应用时的感应距离；
- C. 轻拿轻放，避免激烈震动，雷达模组保持平整不变形；光感器件无遮挡和覆盖，特别是雷达模组上的感光元件D1周围，应避免有不透光的遮挡物；
- D. 雷达模组保持独立使用空间，四周空间保持有 2mm 以上的自由空间间隔；
- E. 通电后大约有15s 初始化噪声分析时间，在此期间属于非正常感应工作；
- F. 如果雷达模组的感光器件上面有遮挡（例如外壳等），需要重新测试确定感光门限值；
- G. 产线测试和老化作业时，大量的雷达模组上电时若堆叠到一块的话，有可能会自激现象，请确保通电的雷达模组之间保持 30cm 以上的安全距离。

内置雷达模组的器件应用安装注意事项：

- A. 装配了雷达模组的器件，安装位置应远离通风管道、消防管道、排水管道、机械振动或有

大型金属设备等强烈振动物体的地方，因为会影响雷达反射波和探测感应效果；

- B. 严禁带电作业，以免动作失误，接错，烧坏电路或触电；
- C. 避免安装在日晒雨淋的地方，防止损坏和影响使用寿命；
- D. 器件务必安装在远离电磁场的地方，以免电磁干扰产生误动作；也要安装远离有物体固定转动或者摆动（例如电风扇，摇摆的树叶，风中晾晒衣服等）的地方，以免有误动作产生；
- E. 数个内置雷达模组的器件固定安装时，应保证各个器件之间的间距 ≥ 0.5 米；
- F. 雷达微波模块的天线面建议距离产品外壳 5mm 以上，否则会影响感应距离；

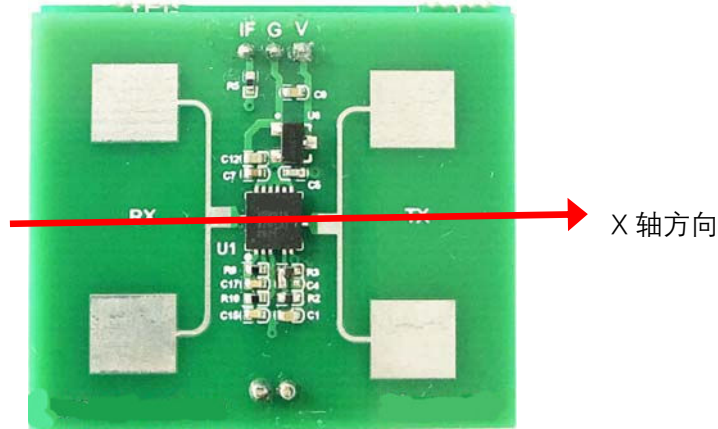


- G. 器件内置了雷达模组的产品后，建议水平或者垂直放置，在有效的感应范围内，尽量避免面对面的安装两个或者更多的内置雷达模组的器件；
- H. 避免内置雷达模组的器件（例如灯具）附近，有其他光照物（例如应急灯，导向灯等干扰光源），以免造成器件(灯具)内置感光判断失效，使得器件（灯具）不能正常工作（常灭，误判为白天）；
- I. 使用了内置雷达模组的器件(例如灯具) 若一直工作（常亮），不能根据动目标探测进行开、关，则可能是雷达模组受到中频干扰，造成模组一直判断为有动目标在感应范围内活动。此时应关断电源，检查电源板的供电状态是否正常以及模组空间距离是否改变。
- J. 若以上问题还不能解决，请先断电和观察安装位置周围情况，先排除周围环境干扰因素的影响；重启电源后仍有问题，则考虑更换设备的驱动电源板，或者雷达模组再验证；

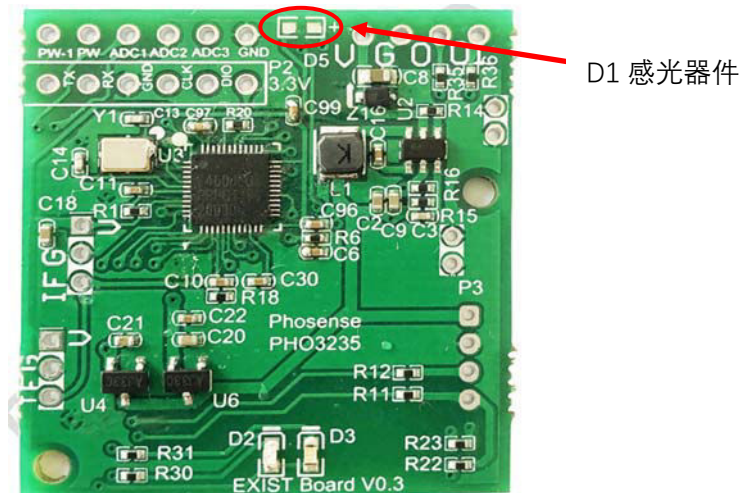
感应方向

Y 轴方向





光感器件



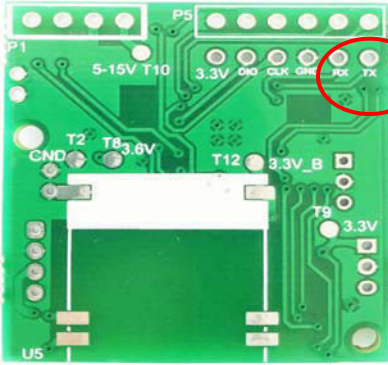
备注：无特殊要求时，默认感光检测功能关闭，如需开启请联系相关业务、技术人员。感光器件默认不焊接或焊接 D5 贴片式感光器件。

工作指示灯：D2 红色指示灯，D3 绿色指示灯

大动作触发-红灯闪；微动触发-绿灯闪；无人状态-两灯常亮，进入快检测模式

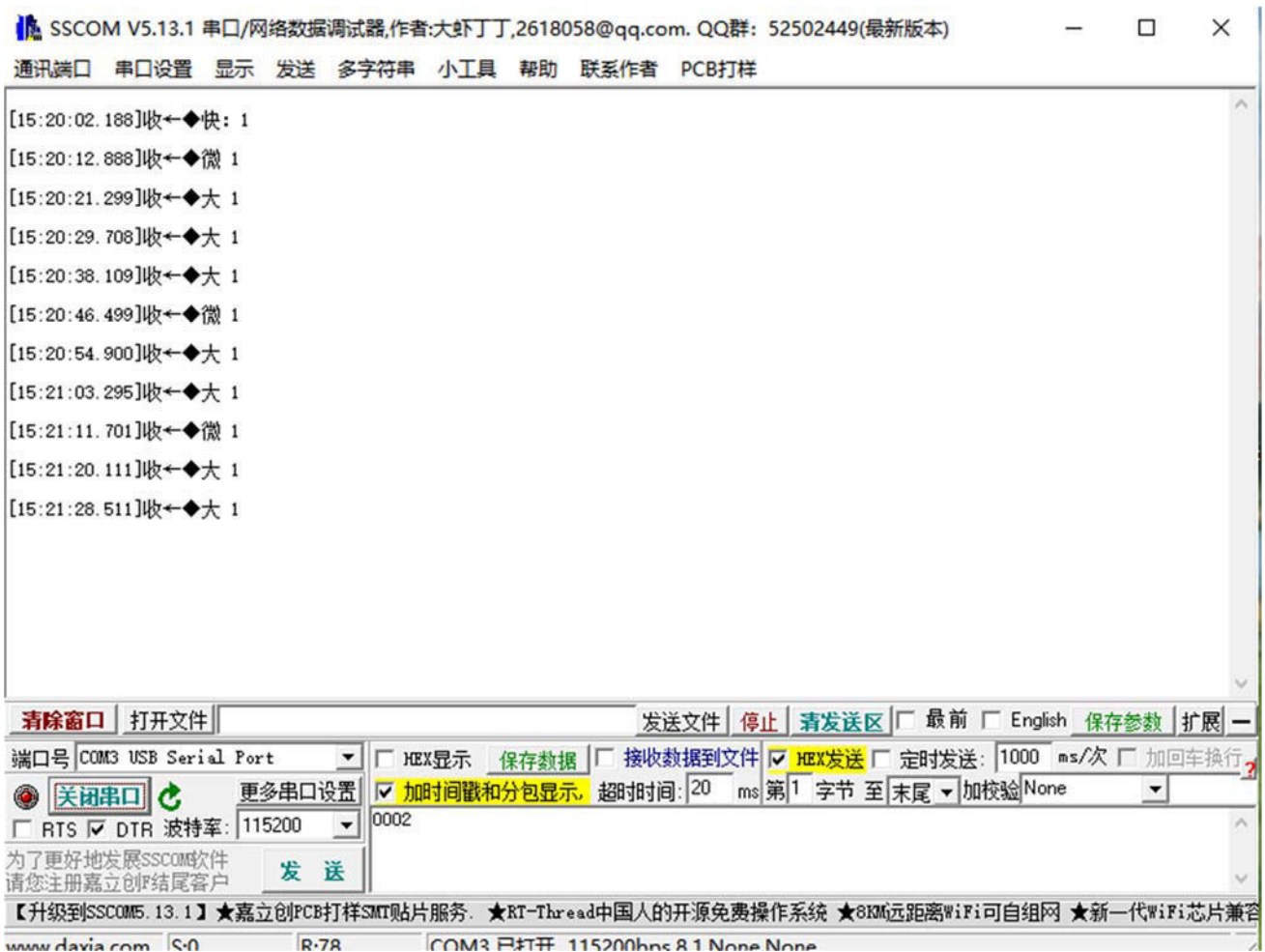
指示灯每隔 8s 快闪一次，提示用户触发了相关指示灯。如果指示灯常亮说明没有触发。无触发的状态持续 64s 则进入无人状态，两灯常亮。当有人再次进入是，指示灯恢复正常检测模式。

串口指令解析：



TTL 电平串口

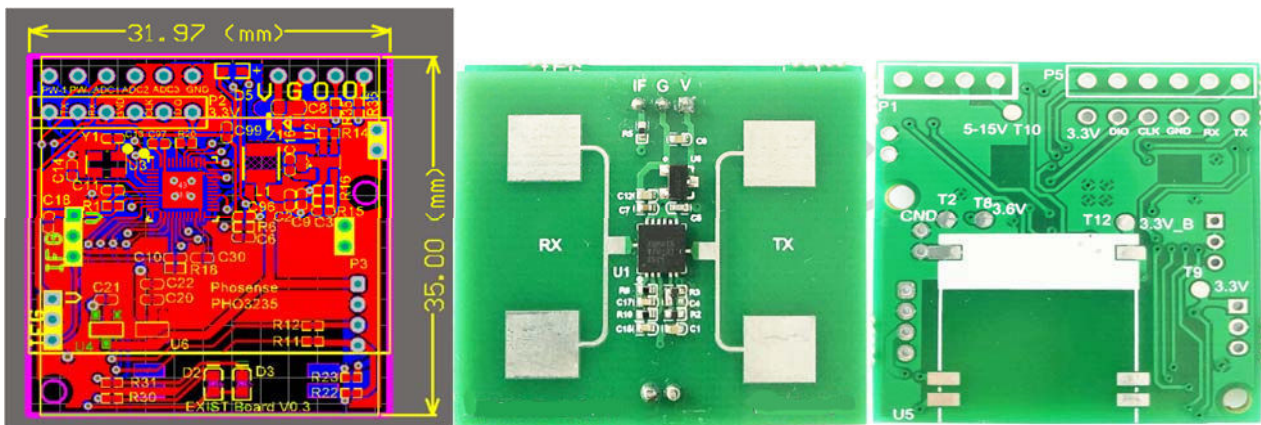
串口波特率 115200， 串口设定如下



- 1、上电需两到三分钟系统复位，然后开始测试。
- 2、首先进行的是快检测，通过串口可以 查看状态具体状态：快 0 快 1 （快 0 表示没有检测到目标，快 1 表示检测到目标），同时无目标指示灯为红绿色，有目标指示灯为红色。
- 3、当快 1 被触发时进入存在感应检测，每 8s 更新一次状态 。
通过串口可以 查看状态具体状态：大 1 - 大动作触发 大 0 - 无大动作触发，此时指示灯为红色
微 1 - 存在感应触发 微 0 - 存在感应未触发，此时指示灯为绿色
当连续 8 个状态（64S）无动作触发，进入到快检测模式，此时指示灯为红绿色。

- **测试需吸顶安装（3m 左右）
- **程序修改了数据的连续性，每 8S 更新一次状态。

尺寸信息单位 (mm)



模组尺寸

模组正面

模组背面

雷达模组 (32mm*35mm*12mm)

修订履历

日期	版本	变更描述	拟定	校对	审核	批准
2021.2.3	V0.1	新设计				