

# 数字热释电红外传感器

## Digital Pyroelectric Infrared Sensors



# SALENS

CAT.S21.DG-2

**Shenzhen Salens Technology Co.,Ltd.**

**注：**使用前请阅读本目录中产品的说明和注意事项。本目录只有典型的规格，其他的产品规格信息请咨询销售工程师。  
本目录中产品如出现规格变更或停产，恕不另行通知。

# 数字热释电红外传感器

SN913-F

## 产品概述/Product Introduction

SN913-F是采用人体专用红外处理集成电路作为内置处理芯片，将智能集成控制电路与人体感应敏感元件集成在金属屏蔽罩内的热释电红外传感器。当热释电敏感元检测到热运动信号被智能集成数字芯片的高阻抗输入端接入，热释电信号立刻被转换成15位的数字信号进行数字带通滤波处理。在处理后的信号与外部设定的灵敏度和定时数字阈值进行比较，热释电数字信号超过相应设定阈值就会有延时的REL电平输出。

## 产品特点/Specified Design

- 1. 集成单芯片和15位模数转换数字信号处理。
- 2. 引线设计采用T05+1便于客户的设计选择。
- 3. 信号处理全部在金属T05封装内，抗电磁干扰能力更强。
- 5. 内置数字式带通滤波器，有效去除其他杂波频率干扰。
- 6. 二路差分高阻抗输入，抗干扰能力更强。
- 7. 工作电压低、功耗低、响应时间快。

## 产品优势/Product Advantages

- 1. 智能集成芯片能应用在微小型化的产品设计。
- 2. 集成低功耗芯片能耗更低。
- 3. 高度集成使产品成本更低。

## 产品应用/Key Application

### 传统智能应用：

- 1. 冰箱、空调、电视机等智能家电领域
- 2. 智能感应开关、数码相框、迎宾器和门铃等
- 3. 人体感应智能玩具产品

### 物联网家居、安防、汽车应用：

- 1. 网络监控摄像机
- 2. 移动入侵智能安防报警器
- 3. 汽车用红外感应器

### 灯控应用：

- 1. 小夜灯、台灯、楼梯灯等室内感应照明
- 2. 草坪灯、路灯、庭院灯等室外感应灯具

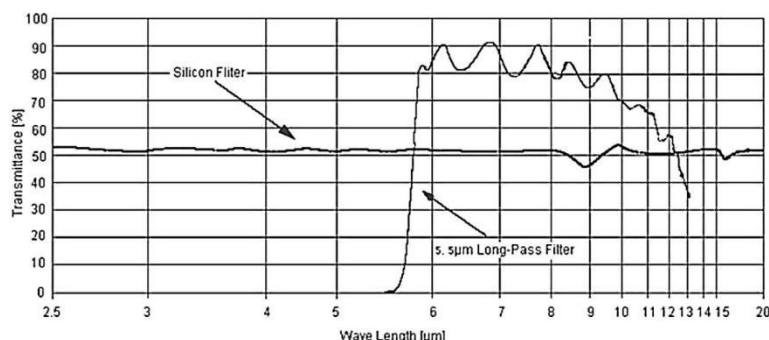
## 数字热释电红外传感器

SN913-F

### 规格参数/Specification

| 参数<br>Parameters                | 下限<br>Min                          | 典型值<br>Typical        | 上限<br>Max            | 单位<br>Unit                            | 条件<br>Condition                       |
|---------------------------------|------------------------------------|-----------------------|----------------------|---------------------------------------|---------------------------------------|
| 敏感元尺寸<br>Sensing Element Size   |                                    | 2X1                   |                      | mm <sup>2</sup>                       | 2元感应单元                                |
| 响应度<br>Responsivity             | 3.3                                | 4.5                   |                      | kV/W                                  | 100°C,1Hz                             |
| 双元匹配度<br>Match                  |                                    | 5%                    | 15%                  |                                       | 100°C,1Hz                             |
| 噪声<br>Noise                     | 30                                 |                       | 80                   | μVp-p                                 | 25°C,0.3 ~ 3Hz                        |
| 噪声等效功率<br>NEP                   |                                    | 7.5X10 <sup>-10</sup> | 30X10 <sup>-10</sup> | W·Hz <sup>-1/2</sup>                  | 100°C,1Hz                             |
| 探测率<br>D*                       | 4.7X10 <sup>7</sup>                | 19X10 <sup>7</sup>    |                      | cm·Hz <sup>1/2</sup> ·W <sup>-1</sup> | 100°C,1Hz                             |
| 电源电压<br>V <sub>DD</sub>         | 2.2                                | 3.0                   | 5.0                  | Vdc                                   |                                       |
| 工作电流<br>I <sub>DD</sub>         |                                    | 10                    |                      | μA                                    | V <sub>DD</sub> =3V, 无负载<br>25°C      |
| 输出<br>Out                       | I <sub>OL</sub><br>I <sub>OH</sub> |                       | -10                  | mA                                    | V <sub>OL</sub> <1                    |
|                                 |                                    | 10                    |                      | mA                                    | V <sub>OH</sub> >(V <sub>DD</sub> -1) |
| 带通滤波<br>Band Filter             | 0.4                                |                       | 7.0                  | Hz                                    | Frequency 64kHz                       |
| 视场角<br>Field of View            | 100° (实际角度参考菲涅尔透镜)                 |                       |                      |                                       | 垂直纵向角度                                |
|                                 | 120° (实际角度参考菲涅尔透镜)                 |                       |                      |                                       | 水平横向角度                                |
| GND                             | TO5 Metal Package Ground           |                       |                      |                                       | V <sub>SS</sub>                       |
| 工作温度<br>Operating Temperature   | -20                                |                       | 85                   | °C                                    |                                       |
| 储存温度<br>Storage Temperature     | -45                                |                       | 85                   | °C                                    |                                       |
| 延时时间<br>ONTIME T <sub>REL</sub> |                                    |                       | 2.3                  | S                                     | 内部锁定                                  |

### 窗口材料透射光谱/Transmission spectrum of filter material



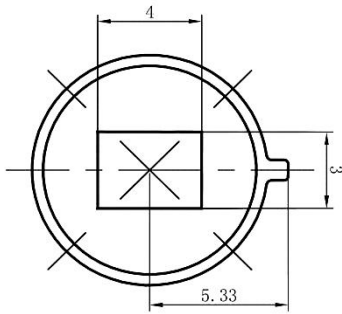
滤光片光谱特性

## 数字热释电红外传感器

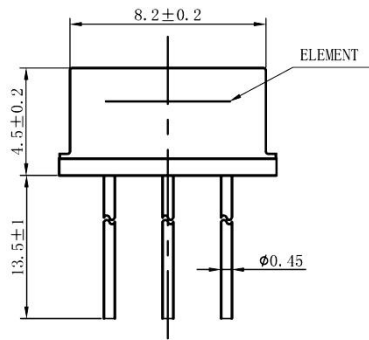
SN913-F

### 外形尺寸/ 脚位图(单位:毫米)

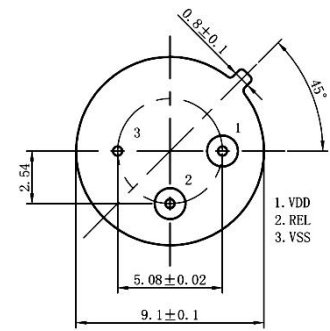
#### Dimension/ Pin diagram ( Unit:mm)



俯视 Top view

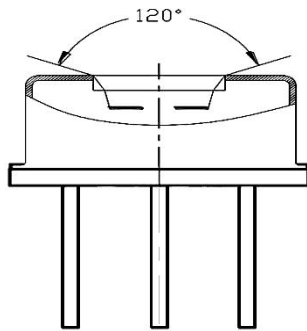


侧视 Side view

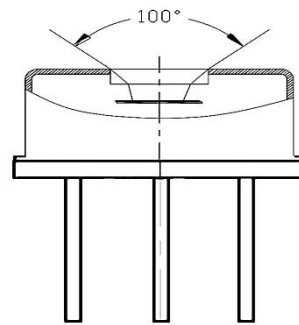


底视 Base view

### 视角图/F.O.V.



X-axis 横向角度



Y-axis 纵向角度

### 管脚定义/Pin diagram

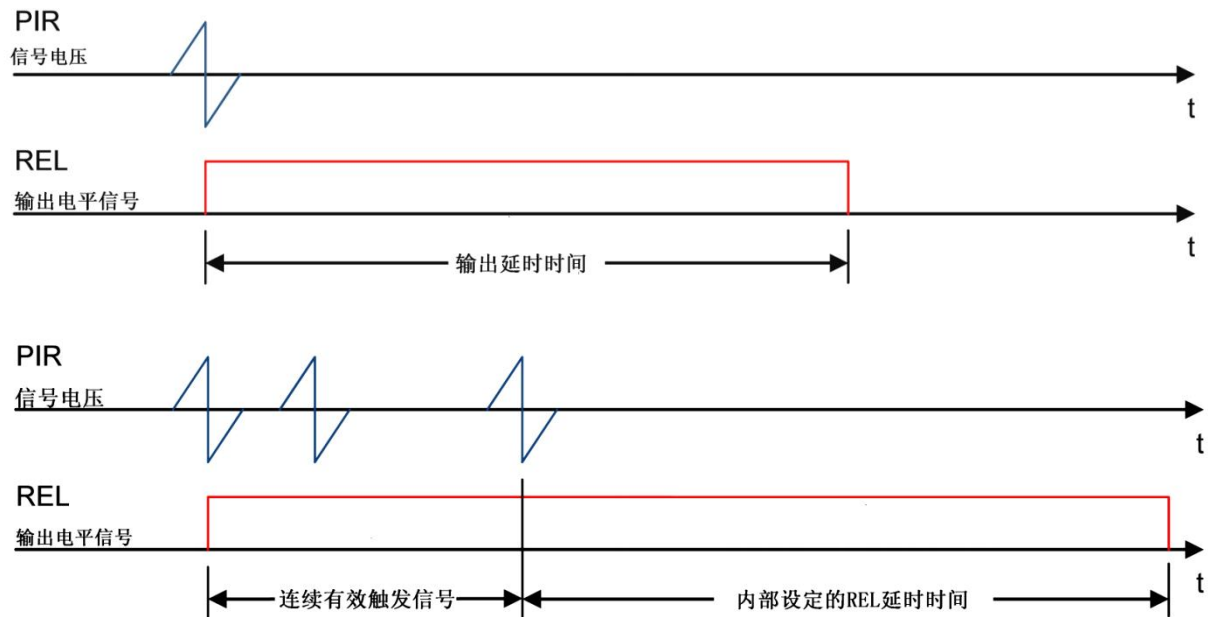
| 管脚 | 名称  | 方向 | 描述                                |
|----|-----|----|-----------------------------------|
| 1  | VDD | 输入 | 电源2.2V ~ 5V。                      |
| 2  | REL | 输出 | $V_{OH} > (VDD-1)$ , $V_{OL} < 1$ |
| 3  | VSS | 输入 | 电源地。                              |

## 数字热释电红外传感器

SN913-F

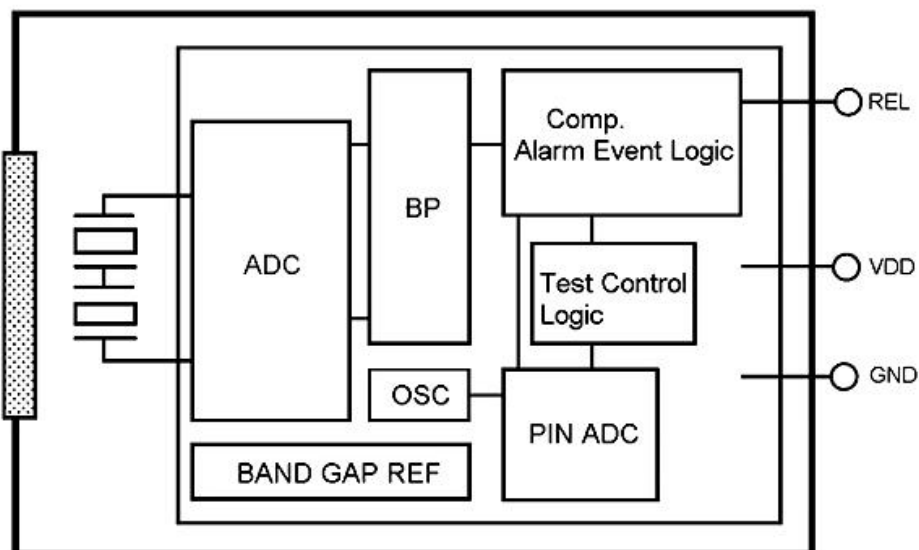
### 输出 REL 触发模式/REL output

当传感器接收到外部信号经数字滤波器处理后的有效信号超过内部的触发阈值之后，内部会产生一个计数脉冲。当传感器再次接收到这样的信号，内部会产生第二个脉冲，如果在4秒钟之内接收到2个脉冲，REL引脚就会有高电平输出。如果接收到的信号幅值超过触发阈值的5倍以上，只需要一个脉冲就能触发REL引脚输出高电平。输出REL的延时时间从最后一次有效脉冲开始计时。



REL触发逻辑图

### 内部原理图/Circuit configuration



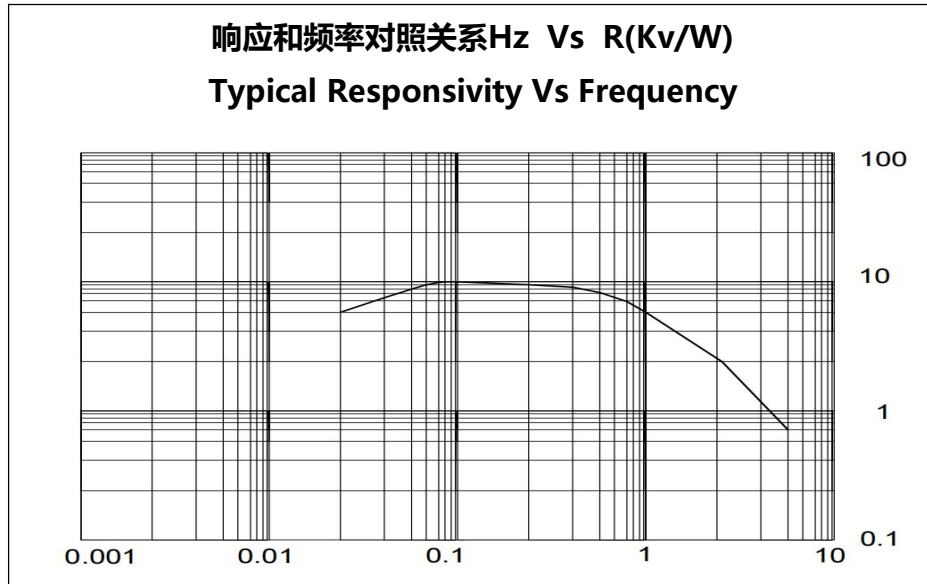
## 数字热释电红外传感器

SN913-F

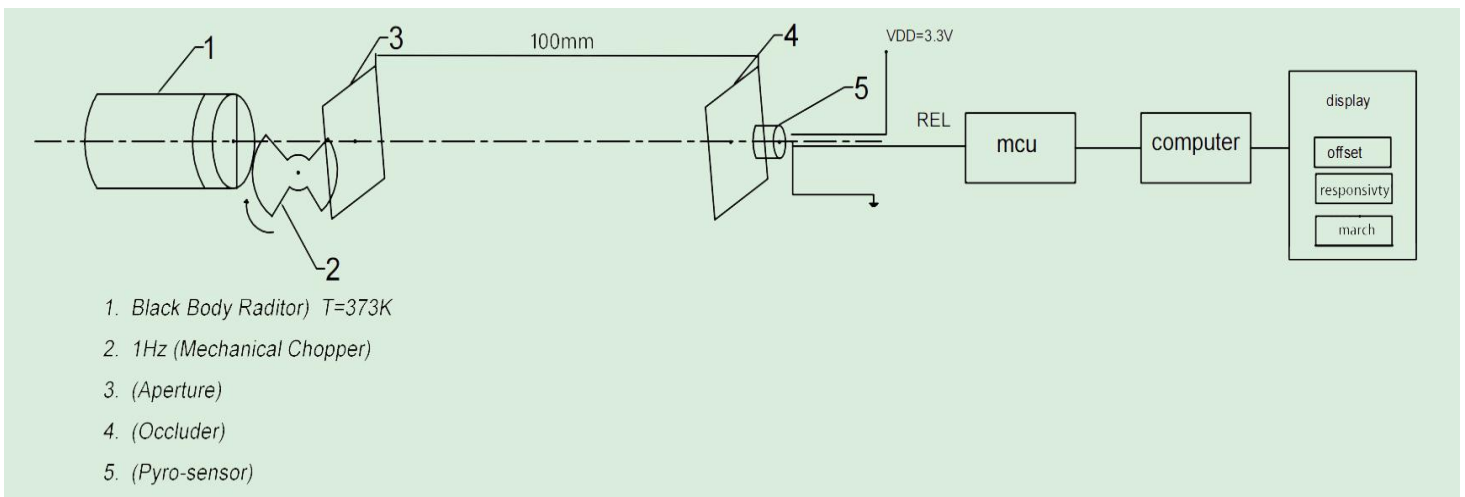


### 典型响应和频率

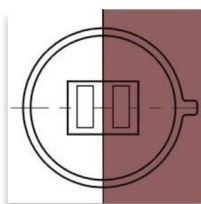
Typical Responsivity Vs. Frequency ( 频率响应在 0.4Hz~7.0Hz 显著 )



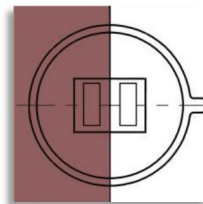
### 测试设置示意图/Schematic of Test Set Up



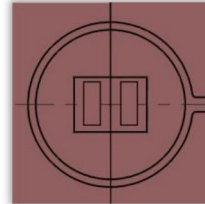
Element A



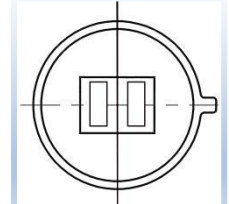
Element B



Dark Noise



Match





## 数字热释电红外传感器

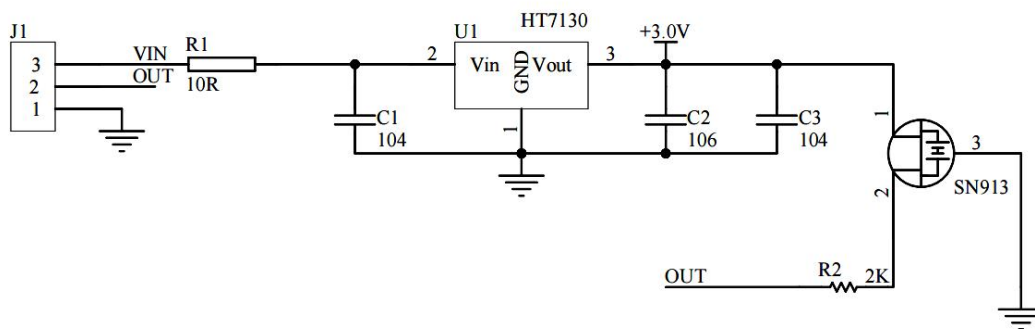
SN913-F

### 最大额定参数/Maximum rated parameters

任何超过下面表格中参数的电气应力都可能造成器件的永久性损坏。在这些最大额定条件下工作可能会对器件的可靠性造成影响。

| 参数   | 符号       | 最小值   | 最大值 | 单位          | 备注     |
|------|----------|-------|-----|-------------|--------|
| 电源电压 | $V_{DD}$ | -0.30 | 5.5 | V           |        |
| 引脚极限 | Into     | -100  | 100 | mA          | 每次一个管脚 |
| 存储温度 | $T_{st}$ | -45   | 85  | $^{\circ}C$ |        |

### 典型应用电路/Basic Application Circuit



### 注意事项/Handing tips

不当的使用方法可能会损伤或永久损坏传感器，以下操作方法有助于保护器件的高性能：

1. 为了让传感器具有高灵敏度，传感器中通常使用的感应材料对热比较敏感，敏感材料可能在高温下丧失性能。使用波峰焊接时，我们建议的焊接温度是 $285^{\circ}C$ ，在高温区停留时间应小于5秒。如果焊接过程中有预加热器，则必须采取相应措施避免传感器受到烘烤。传感器除引线焊接处外，其它部分不宜经受 $100^{\circ}C$ 以上的高温。

2. 使用焊铁手工焊接时，焊铁温度不超过 $320^{\circ}C$ ，焊接时间应控制在3秒内，每次焊接一个引脚。无论使用何种焊接方式，焊点与传感器底座之间应留出3~4mm或以上的距离。

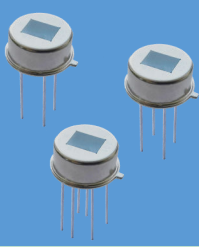
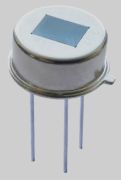


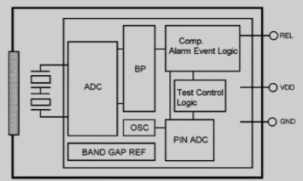
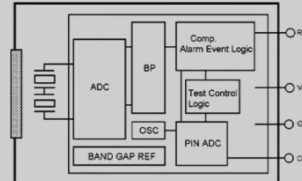
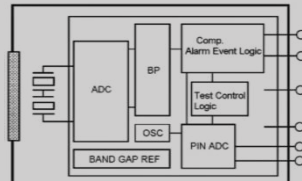
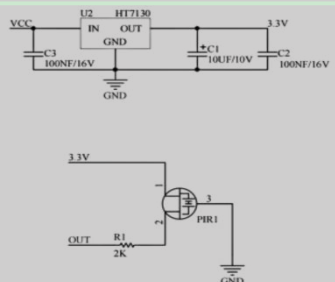
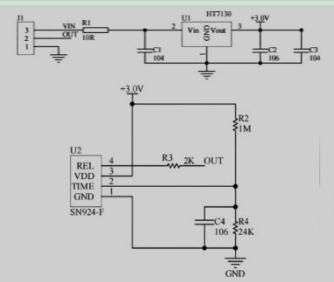
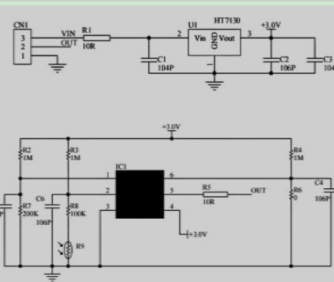
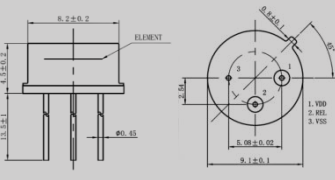
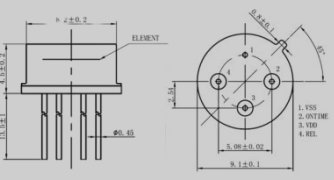
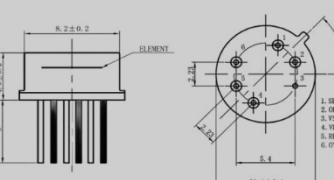
3. 传感器由气密性极好的外壳封焊而成，且内充干燥氮气。为了保证器件的气密性，我们不建议对引线进行弯折，弯折可能会破坏玻璃-金属封接部位的气密性，造成器件漏气。如果确需弯折使用，请使用工具辅助，并保证弯折过程中引线根部不受力。请保证弯折点与传感器底座之间有3mm以上的距离。任何时候不要轴向扭动引线。

4. 传感器的窗口滤光片镀有精密的增透膜以提高红外线的透过率，请避免用裸手直接接触传感器的窗口。操作过程中也需要避免窗口与其它物体接触、摩擦，以防止滤光片划伤。如滤光片表面有脏脏污，可用绒布粘无水乙醇适度擦拭。

5. 取放传感器需要作为防静电敏感设备对待并保护他们免受静电损坏，工作区域应静电防护。人员取放传感器需要佩戴防静电防护。避免机械的冲击传感器，特别是避免传感器直接跌落。

# 数字热释电红外传感器

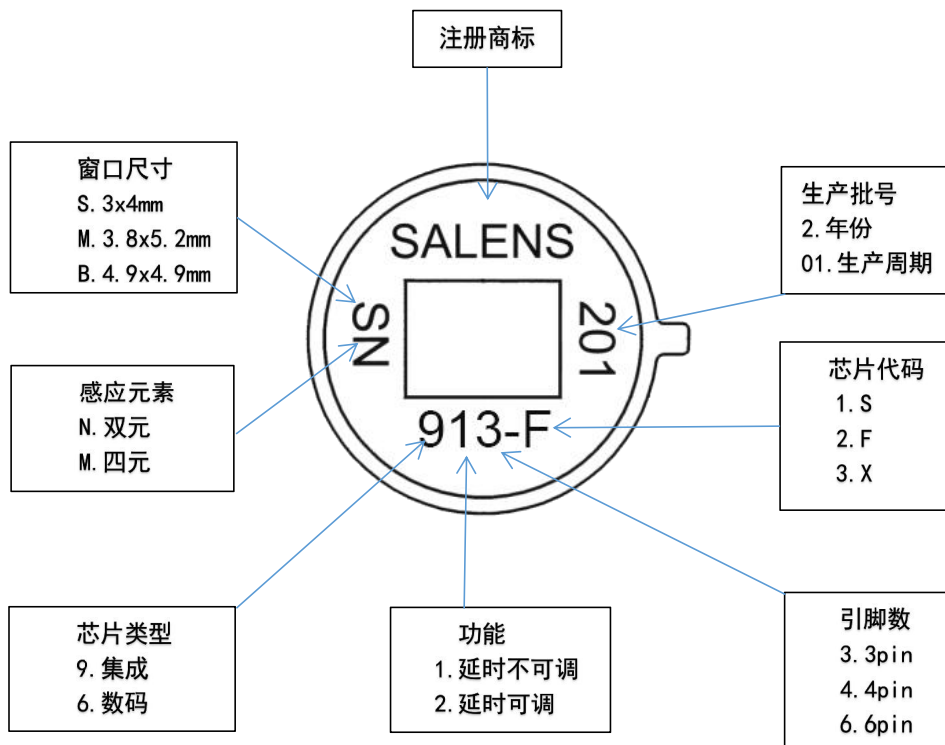
● 功能分类简表/FNL

| 型号/Type   | SN913-F   | SN924-F  | SN926-F   |
|---|---|--|---|
|  |    |    |    |
| 引脚数<br>Pins   | <b>3 Pins</b>   | <b>4 Pins</b>  | <b>6 Pins</b>   |
| 窗口大小<br>window size   | <b>3X4mm</b>  | <b>3X4mm</b>   | <b>3X4mm</b>  |
| 内部原理图<br>Circuit configuration  |  |  |  |
| 典型应用电路<br>Basic Application Circuit   |  |  |  |
| 外观尺寸<br>Dimension   |  |  |  |
| 电源电压<br>Supply Voltage  | <b>2.2 ~ 4.5V</b>   |  |   |



# 数字热释电红外传感器

## ● 型号定义/PML



## ● 配套菲涅尔透镜使用说明

### 为什么热释电红外传感器一定要配套菲涅尔透镜使用？

最简单地理解菲涅尔透镜的作用就是：1. 菲涅尔透镜有过滤干扰光线的作用。2. 菲涅尔透镜有放大红外光信号的作用。

当我们不使用菲涅尔透镜时，常温下热释电红外传感器的探测半径不足2米，而且十分不稳定，容易受外界光线干扰。只有配合菲涅尔透镜使用时红外传感器才能发挥最大作用，配合菲涅尔透镜时传感器的探测半径可达到20米。

不同型号菲涅尔透镜参数各不相同，包括尺寸、结构、焦距、感应角度和距离等。

